

UNIVERSITÉ DE MONTRÉAL

**REPÉRAGE D'UN FAISCEAU À L'AIDE D'UN RÉSEAU D'ANTENNES,
GUIDÉ PAR UN RÉSEAU DE NEURONES**

ÉRIC CHARPENTIER

**DÉPARTEMENT DE GÉNIE ÉLECTRIQUE ET DE GÉNIE INFORMATIQUE
ÉCOLE POLYTECHNIQUE DE MONTRÉAL**

**MÉMOIRE PRÉSENTÉ EN VUE DE L'OBTENTION
DU DIPLÔME DE MAÎTRISE ÈS SCIENCES APPLIQUÉES
(GÉNIE ÉLECTRIQUE)**

AVRIL 1998

© Éric Charpentier, 1998.



National Library
of Canada

Acquisitions and
Bibliographic Services

395 Wellington Street
Ottawa ON K1A 0N4
Canada

Bibliothèque nationale
du Canada

Acquisitions et
services bibliographiques

395, rue Wellington
Ottawa ON K1A 0N4
Canada

Your file Votre référence

Our file Notre référence

The author has granted a non-exclusive licence allowing the National Library of Canada to reproduce, loan, distribute or sell copies of this thesis in microform, paper or electronic formats.

The author retains ownership of the copyright in this thesis. Neither the thesis nor substantial extracts from it may be printed or otherwise reproduced without the author's permission.

L'auteur a accordé une licence non exclusive permettant à la Bibliothèque nationale du Canada de reproduire, prêter, distribuer ou vendre des copies de cette thèse sous la forme de microfiche/film, de reproduction sur papier ou sur format électronique.

L'auteur conserve la propriété du droit d'auteur qui protège cette thèse. Ni la thèse ni des extraits substantiels de celle-ci ne doivent être imprimés ou autrement reproduits sans son autorisation.

0-612-37437-8

UNIVERSITÉ DE MONTRÉAL

ÉCOLE POLYTECHNIQUE DE MONTRÉAL

Ce mémoire intitulé:

**REPÉRAGE D'UN FAISCEAU À L'AIDE D'UN RÉSEAU D'ANTENNES,
GUIDÉ PAR UN RÉSEAU DE NEURONES**

présenté par: CHARPENTIER Éric

en vue de l'obtention du diplôme de: Maîtrise ès sciences appliquées

a été dûment accepté par le jury d'examen constitué de:

M. KE WU, Ph.D, Président

M. JEAN-JACQUES LAURIN, Ph.D., membre et directeur de recherche

M. JEAN-JULES BRAULT, Ph.D., membre

REMERCIEMENTS

Tout d'abord, je tiens sincèrement à exprimer ma gratitude envers mon directeur de recherche, M. Jean-Jacques Laurin, pour sa patience et son dévouement, tout au long de la rédaction de ce mémoire. Je remercie mon directeur de recherche pour le support financier accordé afin de poursuivre la réalisation de ce projet. Un grand remerciement aussi à M. Jules Gauthier pour l'aide technique apportée ainsi que pour ses conseils judicieux. Enfin, je tiens également à remercier mes collègues de travail au laboratoire pour leurs encouragements et leur dynamisme exceptionnel.

RÉSUMÉ

Les systèmes de repérage de direction d'un signal radio sont utilisés principalement en communication mobile et en avionique afin d'orienter une antenne ou bien asservir les systèmes de navigation. Cependant, ces systèmes requièrent une calibration précise et sont très sensibles aux bruits ou aux sources de brouillages externes. Cette recherche vise à étudier expérimentalement les performances d'un système de repérage utilisant un nombre restreint de capteurs et un classificateur basé sur un réseau de neurones. Tout d'abord, l'introduction expliquera la problématique de repérage de faisceau utilisé dans les systèmes actuels. Aux chapitres I et II, on expliquera la conception du réseau d'antennes et du combineur. On proposera alors d'utiliser les réseaux neuronaux pour améliorer les performances de localisation du signal dans un environnement électromagnétique variable à proximité de l'antenne. Dans le chapitre III nous verrons l'architecture du réseau neuronal et des algorithmes d'apprentissage qui seront utilisés dans des conditions de fréquences et d'angles incidents différents, à partir de mesures expérimentales d'un réseau de trois antennes. On étudiera au chapitre IV la sensibilité d'un tel réseau en présence d'une interférence ou de bruit, en évaluant l'erreur commise sur la direction estimée du faisceau. On verra aussi qu'un réseau de neurones à trois couches a la possibilité d'interpoler et de linéariser des fonctions inconnues analytiquement. On décrira au chapitre V les principales composantes d'un récepteur micro-onde et d'un circuit à verrouillage de phase (PLL) permettant de poursuivre avec agilité un signal qui varie en fréquence. Une application envisageable est possible dans des systèmes de contrôle automatique en fréquence et utilisé lors de la poursuite d'un faisceau RF. Dans le chapitre VI, on verra une méthode matricielle qui résout les problèmes de calibration au niveau du réseau d'antennes et du combineur RF. On démontrera aussi une technique — procédant

par calculs de corrélation vectorielle — utilisée pour effectuer le repérage d'un signal. Cette méthode, toutefois plus complexe, se propose comme un complément à la méthode d'apprentissage des réseaux neuronaux. Enfin, ce travail pourrait apporter une contribution importante dans le traitement du signal appliqué au domaine des réseaux d'antennes. L'utilisation des réseaux neuronaux comme unité de décision pourra sûrement améliorer les techniques de radio-goniométrie existantes.

ABSTRACT

Direction finding (DF) systems for radio signals are essentially used in mobile communications and avionics applications for antenna tracking or navigation purposes. However these systems require an accurate calibration and are very sensitive to noise and external interference. Our objective of this work is to investigate the performance of a neural network-based direction-finding system under different electromagnetic situations. This proposed system uses an array antenna with only three sensors and an RF hybrid combiner to extract the phase difference between the sensors. The output decision — that give an estimated on direction of arrival (DOA) — is taken by a neural network and processed with a vectorial quantization unit and classifies the incoming signal in ten sectoral regions. First of all, we introduced the problem of a typical DF system and specified the requirements for future applications. In chapters I and II we present the design of an array antenna and its RF combiner. In chapter III, the structure of multi-layers neural networks used for parallel processing beamforming and normalization of the received signal strength is discussed. The training of neural network has been accomplished experimentally by varying the beam's incident angle and frequency. In chapter IV, we show the experimental results for different learning strategies, the error on estimated direction of arrival caused by the environment and the training limitations. In chapter VI we discuss a alternative method based on correlation matrix to find the direction of arrival and the difficulty to calibrate accurately the phase plane reference in our integrated array antennas. Then, in chapter V we propose a simple circuit for automatic frequency control based on a phase-locked loop that can be used for skill tracking a varying frequency in RF signal and possible application in a tactical system.

TABLE DES MATIÈRES

REMERCIEMENTS	iv
RÉSUMÉ	v
ABSTRACT	vii
LISTE DES TABLEAUX	xii
LISTE DES FIGURES	xiii
LISTE DES SIGLES ET ABRÉVIATIONS	xiv
LISTE DES ANNEXES	xv
INTRODUCTION	1
CHAPITRE I : RÉSEAU D'ANTENNES EN POLARISATION CIRCULAIRE ..	4
1.1 Principe du goniomètre	4
1.2 Capteur isotrope	5
1.3 Antenne en polarisation circulaire	6
1.3.1 Principe de fonctionnement	6
1.3.2 Conception de l'antenne	8
1.3.3 Mesure des paramètres	12
1.3.4 Diagramme de rayonnement d'un élément PCD	13
1.4 Réseau d'antennes et combineur idéal	14
1.5 Réseau de trois antennes circulaires	16
1.5.1 Mesures des paramètres du réseau d'antennes	17
CHAPITRE II : COMBINEUR INTÉGRÉ AU TROIS ANTENNES	19
2.1 Combineur micro-onde	19
2.1.2 Topologie du combineur	19
2.1.3 Conception du combineur	20
2.2 Amplificateur à faible bruit	21
2.3 Intégration des sous-blocs	23
2.4 Performances mesurées du combineur intégré	24

2.5	Mesures de rayonnement du réseau d'antennes	26
2.5.1	Estimation du rapport axial	27
2.5.2	Diagrammes radio-goniométrique	27
CHAPITRE III : REPÉRAGE PAR RÉSEAUX NEURONAUX		32
3.1	Introduction	32
3.2	Architecture du réseau de neurones	32
3.2.1	Contrôle automatique de gain	33
3.2.2	Modeleur de faisceau	34
3.2.3	Quantificateur vectoriel	37
3.3	Apprentissage du réseau	39
3.3.1	Rétro-propagation de l'erreur	41
3.3.2	Règle de Kohonen	42
3.4	Choix de l'architecture du réseau MLP	42
3.5	Vérification de l'apprentissage	43
3.5.1	Problèmes reliés à la généralisation du réseau	48
3.6	Étude de la sensibilité du réseau sur le repérage	49
CHAPITRE IV : PRÉSENTATION DES RÉSULTATS EXPÉRIMENTAUX ..		52
4.1	Rappel du réseau	52
4.1.1	Estimation de la puissance reçue	52
4.1.2	Évaluation de l'erreur sur l'angle azimut	54
4.1.3	Analyse des performances du réseau et du classificateur	54
4.1.4	Interpolation en fréquence	56
4.2	Étude en présence d'une interférence	57
4.3	Étude en présence de bruit	60
4.4	Interprétation des résultats obtenus	62

CHAPITRE V : DISPOSITIFS ACTIFS MICRO-ONDES	53
5.1 Introduction	63
5.2 Détecteur à diode	63
5.2.1 Sensibilité de détection	64
5.2.2 Mesure du détecteur à diode Schottky	66
5.2.3 Linéarisation de la diode	67
5.3 Mélangeur double-balançé	69
5.3.1 Pertes de conversion	71
5.3.2 Filtre passe-bande	73
5.4 Circuit à boucle de verouillage de phase	74
5.4.1 Fonctionnement du synthétiseur de fréquence	75
5.4.2 Critère de design	76
5.4.3 Performance du circuit PLL	77
5.4.4 Circuit de contrôle automatique en fréquence	79
CHAPITRE VI : MÉTHODE DE REPÉRAGE PAR CALIBRATION	
MATRICIELLE	81
6.1 Introduction	81
6.2 Facteur de groupe et combineur RF	81
6.3 Calibration du réseau d'antennes	82
6.4 Calibration du combineur	84
6.5 Calcul de l'angle azimut	84
6.6 Validation expérimentale de la calibration	88
CONCLUSION	91
RÉFÉRENCES	93
ANNEXES	97

LISTE DES TABLEAUX

1.1	Impédance d'entrée de l'antenne circulaire alimenté sur l'axe Y	10
2.1	Caractéristiques mesurées du combineur intégré	25
3.1	Valeurs des poids synaptiques de l'adaline après entraînement	34
3.2	Table de décision du classificateur LVQ	39

LISTE DES FIGURES

1.1	Schéma-bloc du goniomètre	5
1.2	Diagramme de rayonnement dans le plan conique pour $\theta = 45^\circ$	8
1.3	Schéma de l'antenne circulaire alimenté selon l'axe Y.	10
1.4	Impédance réelle et imaginaire de l'antenne.	10
1.5	Antenne polarisée circulairement à droite avec lignes d'alimentation	11
1.6	Coefficient de réflexion pour l'antenne en PCD.	12
1.7	Diagramme de rayonnement en élévation.	13
1.8	Disposition optimale des trois capteurs isotropes.	15
1.9	Diagrammes des quatre faisceaux formés par un combineur idéal.	16
1.10	Disposition du réseau d'antennes (PCG) en ligne microruban.	17
1.11	Coefficient de transmission entre chaque antenne.	18
1.12	Coefficient de reflexion des antennes A, B et C.	18
2.1	Schéma-bloc du combineur RF.	20
2.2	Schéma de l'amplificateur à faible bruit avec le circuit d'entrée	22
2.3	Paramètres mesurés de l'amplificateur à faible bruit.	23
2.4	Shéma en coupe de l'assemblage du combineur intégré.	24
2.5	Ratio axial des trois antennes combinées.	27
2.6	Modification des diagrammes pour une variation en fréquence.	28
2.7	Diagrammes mesurés à la sortie du combineur.	29
2.8	Modification des diagrammes pour une variation de l'angle d'élévation.	29
2.9	Diagramme théorique pour 3 antennes isotropes.	30
3.1	Architecture du réseau de neurones.	35
3.2	Schéma-bloc du MLP avec fonctions non-linéaires.	36
3.3	Classification des dix secteurs en azimuth.	38
3.4	Architecture du classificateur LVQ.	39
3.5	Réseau MLP avec une sortie linéaire.	43
3.6	Convergence sur l'apprentissage.	44
3.7	Vérification de l'apprentissage imposé pour trois conditions en fréquence.	46
3.8	Vérification de l'apprentissage imposé pour trois conditions d'angle d'élévation ..	47
3.9	Rappel du réseau MLP pour trois niveaux de tolérance sur les poids et seuils. . .	50

4.1	Contrôle automatique de gain.	53
4.2	Rappel du réseau avec classificateur pour trois fréquences	55
4.3	Rappel du réseau avec classificateur pour trois angles d'élévation	56
4.4	Interpolation lors du rappel à 1,55 GHz	57
4.5	Réception de deux signaux, S et I, dans le plan en azimut	58
4.6	Direction de l'angle d'arrivée estimé en présence d'une interférence	59
4.7	Erreur sur la direction d'arrivée en fonction de l'interférence	60
4.8	Direction de l'angle d'arrivée estimé pour une augmentation du niveau de bruit.	61
4.9	Erreur sur la direction d'arrivée en fonction du bruit	61
5.1	Schéma du détecteur RF avec diode Schottky	64
5.2	Sensibilité de la diode à 1,6 GHz	66
5.3	Sensibilité de la diode ($R = 1 \text{ M}\Omega$)	66
5.4(a)	Coefficient de réflexion à l'entrée du détecteur	67
5.4(b)	Tension continue à la sortie du détecteur	67
5.5	Courbes de détection de la diode (mesure et modèle)	68
5.6	Schéma du récepteur hétérodyne	69
5.7	Adaptation à l'entrée du port RF.	70
5.8	Coefficient de réflexion vs puissance incidente au port RF	70
5.9	Courbes de détection à 25 MHz de la diode MA4E 1245KB	71
5.10	Pertes de conversion du mélangeur	72
5.11	Réponse en fréquence du mélangeur à la sortie du détecteur IF	73
5.12	Fonction de transfert du filtre passe-bande	74
5.13	Schéma-bloc du circuit à boucle de verouillage de phase (PLL)	75
5.14	Niveau de bruit près de la porteuse du VCO	78
5.15	Architecture du circuit à contrôle automatique en fréquence	79
6.1	Schéma-bloc de la méthode de calibration matricielle	87
6.2	Vérification de la calibration à $f = 1,55 \text{ GHz}$ et un angle θ de 45 degré	88
6.3	Erreur sur la direction estimée en variant l'angle d'élévation	89
6.4	Erreur sur la direction estimée en variant la fréquence	90

LISTE DES SIGLES ET ABRÉVIATIONS

φ :	Angle d'arrivée en azimut du signal.
θ :	Angle incident donné par rapport à l'axe vertical et représente aussi le complément de l'angle d'élévation.
A, B et C:	Signaux (amplitude et phase) captés par les trois antennes circulaires.
X1 à X4:	Niveau de puissance à la sortie de chacun des canaux du combineur RF.
ADALINE:	<i>Adaptive Linear Element</i>
AFC:	<i>Automatic Frequency Control</i>
BFNN:	<i>Beamforming Neural Network</i>
CAG:	Contrôle automatique de gain
DF:	<i>Direction Finding</i>
DOA:	<i>Direction of Arrival</i>
PLL:	<i>Phase-Locked Loop</i>
LMS:	<i>Least Mean Square</i>
LNA:	<i>Low Noise Amplifier</i>
MLP:	<i>Multiple-Layer Perceptrons</i>
PCD:	Polarisation circulaire droite
PCG:	Polarisation circulaire gauche
LVQ:	<i>Learning Vector Quantization</i>
RF:	Radio-fréquence
TE:	Transverse électrique
TEM:	Transverse électrique-magnétique
TM:	Transverse magnétique
VCO:	<i>Voltage Controlled Oscillator</i>

LISTE DES ANNEXES

Annexe I :	Schémas et simulations sous MDS-HP.....	97
Annexe II :	Masques des circuits imprimés	104
Annexe III :	Fiches techniques des composants HP	108
Annexe IV :	Schéma du circuit à boucle de verouillage de phase	119
Annexe V :	Fiches techniques des composants Mini-Circuits	121

INTRODUCTION

Les techniques conventionnelles de repérage de direction, utilisées par des terminaux mobiles tel que MSAT pour assurer une liaison satellite [1] et [2], sont réalisées par un système monopulse. Ce système utilise les sommes et différences des signaux issus d'un réseau de deux ou quatre antennes et compare ces sorties entre-elles afin d'obtenir une indication de la direction du signal [3]. Ensuite les signaux, sommes et différences, serviront à orienter mécaniquement une antenne par un contrôle d'asservissement. Toutefois cet algorithme est valable pour un secteur donné et ne couvre pas entièrement le secteur $0-360^\circ$ en azimut. Aussi, dû aux faibles dimensions électriques (en terme de longueur d'onde) d'un terminal mobile, ce système possède une faible directivité en élévation et alors, uniquement un repérage du signal s'effectuant sur un seul axe devient nécessaire. Les terminaux mobiles nécessitent un réseau d'antennes pouvant capter un signal avec un angle d'élévation compris entre 20° et 60° , soit une assez grande largeur de faisceau dans le plan d'élévation. Toutefois, la largeur du faisceau dans le plan en azimut doit être faible (de l'ordre de 25°) pour assurer un gain suffisant. Un des problèmes qui survient est que le système monopulse utilisé pour la poursuite du signal peut se verouiller sur un lobe secondaire de l'antenne mobile et dégrader le lien radio [2]. Les variations du signal en élévation étant moins importantes que les variations en azimut, on considèrera le repérage en une dimension selon la variable d'angle d'azimut.

L'objectif de ce projet est d'améliorer la localisation d'un signal (utilisé en radiogoniométrie) [4] en implantant un réseau de neurones artificiels à la sortie du réseau d'antennes [5]. L'entraînement du réseau se fait à partir de points de données expérimentales et l'apprentissage de celui-ci pourra s'adapter à la réponse non idéale du

système ainsi qu'à la dégradation des éléments constituant le réseau d'antennes (amplificateurs à faible bruit, couplage entre antennes et coupleurs hybrides). Ensuite, le réseau pourra prédire et généraliser la fonction de localisation et de repérage en lui présentant des points expérimentaux inconnus.

Une antenne fonctionnant en polarisation circulaire droite transmettra une onde qui sera réfléchiée par un objet métallique. Cette onde réfléchiée pourra être captée par un réseau de d'antennes en polarisation circulaire gauche. La fonctionnalité du réseau sera de repérer le faisceau en azimut en utilisant les propriétés du facteur de groupe du réseau d'antennes (i.e. en fonction de la disposition géométrique des capteurs). En supposant que le diagramme de rayonnement de chaque antenne est isotrope, il est possible de déduire la direction de signal à partir des différences de phase entre chaque élément. Les antennes circulaires remplissent le rôle de capteurs isotropes et ne doivent favoriser aucune direction particulière. Un aspect de ce projet pourrait — mis à part le développement de modèle et de simulation des réseaux neuronaux — permettre d'améliorer les possibilités de détection, de surveillance et de système d'avertissement pour applications stratégiques [6]. Ces systèmes doivent être robustes et supporter les conditions de contre-mesure électromagnétiques. Cela requiert un système de repérage flexible, avec une unité de décision optimale et sans faille. La fréquence de 1,5 GHz (bande L), actuellement utilisée par les communications MSAT, peut aussi servir pour d'éventuelles applications capables de détecter des objets métalliques ayant un diamètre d'environ 10 à 12 cm (par exemple, des mines anti-personnelles) et possédant une section radar efficace significative [7]. Aussi, les systèmes de détection d'objets balistiques utilisent des radars à grandes portées ayant généralement un nombre très élevé de cellules ou capteurs disposés sur une surface plane et pointant au-dessus de la ligne d'horizon [8].

L'utilisation d'antennes en micro-ruban comme capteur permet de rencontrer les exigences concernant l'application de réseaux d'antennes conformes [3] (à faible profil), très courant dans le domaine de l'avionique. En effet, ces antennes doivent s'intégrer sur le fuselage d'un aéronef sans en changer les caractéristiques aérodynamiques. Enfin, un réseau d'antennes réalisé sur un substrat diélectrique mince permettra de le fixer sur un cylindre métallique. L'intérêt d'utiliser une géométrie cylindrique donne la possibilité d'obtenir un patron de rayonnement à couverture hémisphérique et est particulièrement utile dans les systèmes de guidage.

CHAPITRE I

RÉSEAU D'ANTENNES EN POLARISATION CIRCULAIRE

1.1 Principe du goniomètre

Un goniomètre simple est normalement composé d'un réseau d'antennes multiports, d'un récepteur ayant au moins deux canaux indépendants, suivi d'une unité de décision. Le choix des capteurs dépend de la fréquence d'opération. Par exemple, à basse et moyenne fréquences on peut utiliser une boucle de fil montée sur un cadre mobile ou alors des antennes dipôles. Le diagramme de rayonnement typique en forme de "huit" de ces antennes convient parfaitement pour obtenir une lecture des maximums et des nuls. En faisant tourner l'antenne-capteur sur un axe vertical, on peut déterminer la direction de la source en relevant la position angulaire pour laquelle le capteur indique un nul de signal. Toutefois, l'utilisation d'un seul capteur ne permet pas de résoudre le problème de l'ambiguïté 0° ou 180° . Pour cela, on doit ajouter les lectures provenant de plusieurs antennes, combiner ces signaux de façon à obtenir une lecture sur l'angle azimut qui est proportionnel à la différence de phase entre chaque antenne, d'où vient la nécessité de normaliser l'intensité du signal reçu par rapport à un capteur de référence et de calibrer le combineur. La figure 1.0 montre un schéma du goniomètre décrit ci-haut. À de plus hautes fréquences, il devient plus pratique d'utiliser des antennes monopole, rendant les capteurs plus compacts.

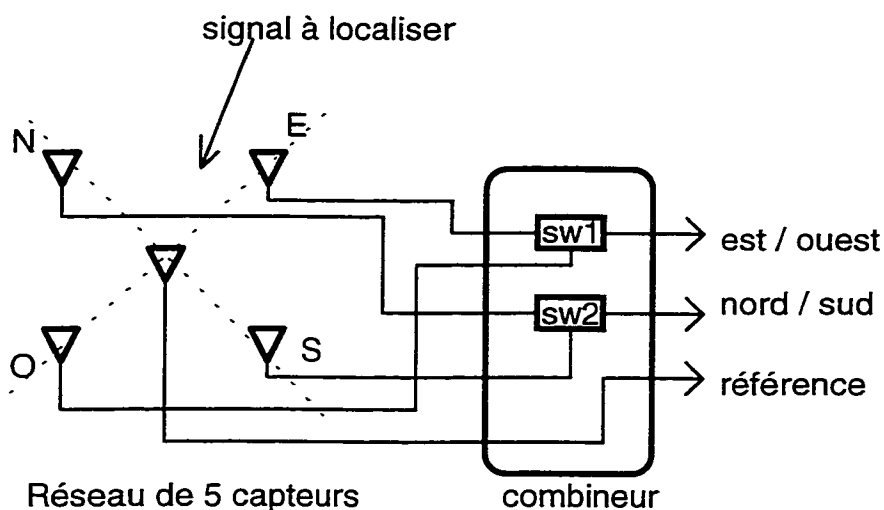


Figure 1.1 Schéma-bloc du goniomètre.

1.2 Capteur isotrope

Le rôle des capteurs isotropes est d'obtenir un diagramme de rayonnement le plus uniforme possible. Chaque capteur est réalisé avec une antenne micro-ruban circulaire imprimée sur un substrat. Une antenne monopole à plaque capacitive [1] donnerait une impédance réelle trop faible et une réactance trop élevée. De plus, cette antenne résonne en mode $TM(11)$, produisant un minimum de rayonnement perpendiculaire au plan de l'antenne. Par conséquent, le diagramme de celle-ci ne serait plus isotrope. Le substrat utilisé a une importance car il détermine le gain et la largeur de bande (LB) de l'antenne. Une permittivité, ϵ_r , élevée permet d'obtenir un gain plus faible, donc une antenne plus isotrope, mais restreint la largeur de bande. L'épaisseur plus grande du substrat permet d'avoir une LB plus élevée. Cependant l'épaisseur ne peut être trop grande car des ondes de surfaces seront propagées. La hauteur h du substrat [2] sera limitée par le premier mode de l'onde de surface, $TE(0)$, selon la formule suivante, où f_u est la fréquence maximale d'opération.

$$h \leq \frac{c}{4f_u \sqrt{\epsilon_r - 1}} \quad (1)$$

Aussi le choix de l'épaisseur du substrat est limité par les pertes dans le cuivre imprimé des microrubans [2] d'une part et par les pertes dans les ondes de surfaces d'autre part. Celle-ci sera comprise entre $0.02 < h/\lambda_g < 0.05$ où λ_g est la longueur d'onde correspondante à la vitesse de phase de l'onde guidée TEM entre le plan de masse et l'antenne imprimée ($\lambda_g = \lambda_0/\sqrt{\epsilon_r}$). Le choix du fibre de verre - époxy ($\epsilon_r = 4.3$ et $\tan \delta = 0.05$) comme substrat n'est pas très bon car les pertes du diélectrique seraient élevées. L'utilisation d'une mousse ($\epsilon_r = 1.05$) comme substrat donnerait une directivité trop élevée. La solution retenue consiste à utiliser un Plexiglas¹ de 250 mil d'épaisseur comme support, superposé d'une feuille de 5 mil de Duroid² 5880, puis d'une couche de métallisation sur laquelle est gravée l'antenne circulaire. Voici les caractéristiques des deux diélectriques utilisés pour la conception des capteurs.

1. Duroid 5880	$\epsilon_r = 2.2$	$h = 5 \text{ mil}$	$\tan \delta = 0.0009$
2. Plexiglas	$\epsilon_r = 2.59$	$h = 250 \text{ mil}$	$\tan \delta = 0.0067$

1.3 Antenne en polarisation circulaire

1.3.1 Principe de fonctionnement

Une antenne en polarisation circulaire est utilisée pour produire un vecteur-champ électrique et magnétique d'une amplitude constante et tournant avec une rotation angulaire correspondant à la fréquence de l'onde émise. La direction du vecteur tournant vu à partir

¹ Polyméthacrylate de méthyle, breveté par la société ICI.

² Polytétrafluoroéthylène (PTFE), ® marque déposée Rogers co.

de l'antenne émettrice indique le sens de la polarisation; Par exemple, celle-ci sera à droite si le vecteur tourne dans le sens des aiguilles d'une montre. L'onde émise se propage dans la direction perpendiculaire au plan formé par le vecteur tournant. Une antenne en forme d'hélice peut être utilisée pour générer une onde en polarisation circulaire. Toutefois, pour rendre l'antenne plus compacte, on utilisera une structure planaire microruban qui sera alimentée dans le plan X et Y, avec une différence de phase de 90° entre les deux. Le comportement d'une antenne microruban circulaire se compare à celui d'une cavité cylindrique résonante avec pour contour un mur magnétique. La fréquence théorique [2] de résonance f_r pour le mode TE(11) est décrite par l'équation :

$$f_r = \frac{c \operatorname{RE}[k_{(10)}]}{2\pi a \sqrt{\epsilon_r}} \quad \text{où} \quad \operatorname{RE}[k_{(10)}] = 1.8411 \quad (2)$$

Le rayon a de l'antenne circulaire sera autour de $0.29 \lambda_g$. Toutefois, il faut tenir compte du rayon effectif qui est légèrement plus grand dû aux effets de bords. La fréquence de résonance peut être évaluée d'une manière plus précise par des logiciels de simulations d'antennes [4, 5]. La figure 1.2 montre le diagramme de rayonnement du champ total (tel que défini à la section suivante) en fonction de l'angle azimut φ pour un angle d'élévation $\theta=45^\circ$, tel qu'obtenu par simulation sur Momentum, puis le diagramme mesuré de l'antenne représentée à la figure 1.5. On voit que le diagramme mesuré ne correspond pas à la simulation, ce qui peut être dû au plan de masse de l'antenne réalisée qui possède une dimension finie, ce dont la simulation ne tient pas compte.

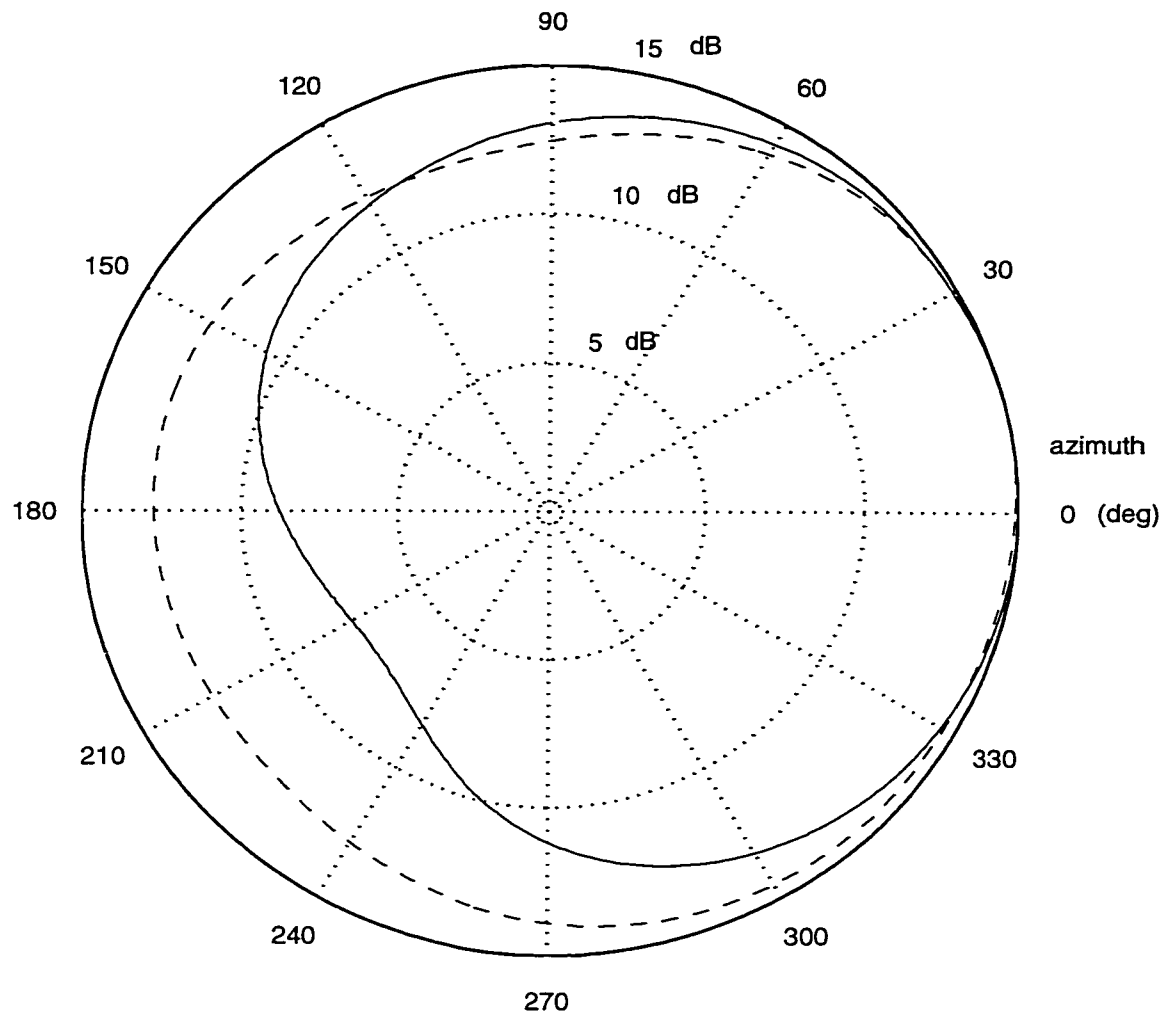


Figure 1.2 Diagramme de rayonnement conique pour $\theta = 45^\circ$
 légende: ---- simulé, ____ mesuré, 5dB/div

1.3.2 Conception de l'antenne

L'antenne circulaire alimentée sur un bord du disque produit surtout un champ électrique E_θ . Pour conserver l'isotropie de l'antenne il est nécessaire de travailler en polarisation circulaire. Pour cela, il faut donc alimenter l'antenne dans les axes X et Y et en ajoutant un délai de 90° entre les 2 excitations. Sans ce délai on obtiendrait un champ rayonné en

polarisation linéaire dans le cas où les deux alimentations sont en phase. L'équation (3) donne l'expression du champ électrique total qui est rayonné. Les indices *plan X* et *plan Y* se réfèrent aux champs générés respectivement par l'excitation sur l'axe X et l'axe Y.

$$\begin{aligned}
 E(tot) &= \sqrt{\|E_{tot}(plan X)\|^2 + \|E_{tot}(plan Y)\|^2} \\
 &= \sqrt{\|E_{\theta}(plan X)\|^2 + \|E_{\varphi}(plan X)\|^2 + \|E_{\theta}(plan Y)\|^2 + \|E_{\varphi}(plan Y)\|^2} \quad (3)
 \end{aligned}$$

En alimentant l'antenne directement sur le bord du disque, l'impédance reste très élevée (autour de 400 Ω) ce qui rend l'adaptation très difficile. Pour cela il est préférable d'alimenter l'antenne par couplage électromagnétique dans les axes X et Y. Une ligne d'alimentation tangente au disque et séparé par un espacement d est prolongé par une ligne en circuit ouvert mesurant $\lambda_g/12$ (cette distance est obtenue de façon empirique) de manière à obtenir un maximum de courant près du disque (voir figure 1.3). Le rayon du disque, obtenu par simulation sur Momentum [6], est 1280 mil, soit 0.27 λ_g pour avoir une résonance à 1.55 GHz. La méthode d'optimisation consiste, pour une seule ligne d'alimentation, à faire varier la largeur de la ligne ou la distance d'espacement à proximité du disque jusqu'à ce que l'on obtienne une impédance d'entrée comparable à celle de la ligne d'alimentation. Les impédances obtenues sur Momentum sont compilées dans le tableau 1.1 et tracées sur la figure 1.4. La configuration de l'antenne circulaire utilisée et la position du plan de référence des impédances sont illustrées à la figure 1.3. Notons que Z_o est l'impédance de la ligne et Z_{in} est l'impédance vue à l'entrée.

Tableau 1.1 Impédance d'entrée de l'antenne circulaire alimenté sur l'axe Y pour $f = 1,55$ GHz.

d : espacement	30 mil	50 mil	70 mil
$Z_0 = 100 \Omega$	$370 - j44$	$266 - j68$	$488 + j66$
$Z_0 = 150 \Omega$	$157 + j251$	$136 + j264$	$147 + j273$

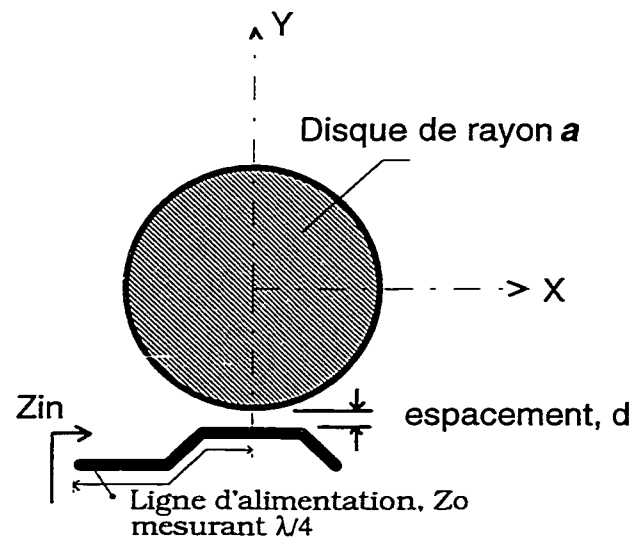


Figure 1.3 Schéma de l'antenne circulaire alimenté selon l'axe Y.

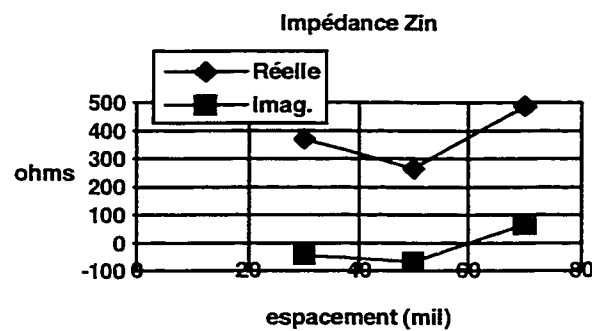


Figure 1.4 Impédance réelle et imaginaire de l'antenne pour $Z_0=100$ Oh.

Par interpolation, les paramètres qui semblent optimaux (i.e. $Z_{in} \equiv Z_0$) sont l'utilisation d'une ligne d'alimentation ayant une impédance de 120Ω et un espacement de 40 mil. En simulant, on obtient une impédance d'entrée $Z_{in} = 113 + j178 \Omega$. On insère un tronçon en circuit ouvert en parallèle pour réaliser l'adaptation en ramenant l'impédance à 120Ω . Ensuite, on reproduit la même topologie pour l'alimentation selon l'axe X après avoir inclus la ligne à délai dans la branche X. On resimule à nouveau et on trouve que les niveaux d'impédance des portes alimentant respectivement les plans X et Y sont: $Z_{inX} = 107 - j33 \Omega$ et $Z_{inY} = 130 - j64 \Omega$ (voir figure 1.5). Les valeurs de Z_{inX} et Z_{inY} sont différentes et ceci est dû à la ligne à délai. La polarisation ne sera donc pas parfaitement circulaire. L'isolation entre les deux portes est de -12 dB. En combinant les deux lignes en une seule entrée, on obtient une impédance de $73 + j1 \Omega$. La figure 1.5 montre la version finale de l'antenne en polarisation circulaire (CPD) incluant les deux lignes de transmission en circuit ouvert dans le but d'améliorer l'adaptation.

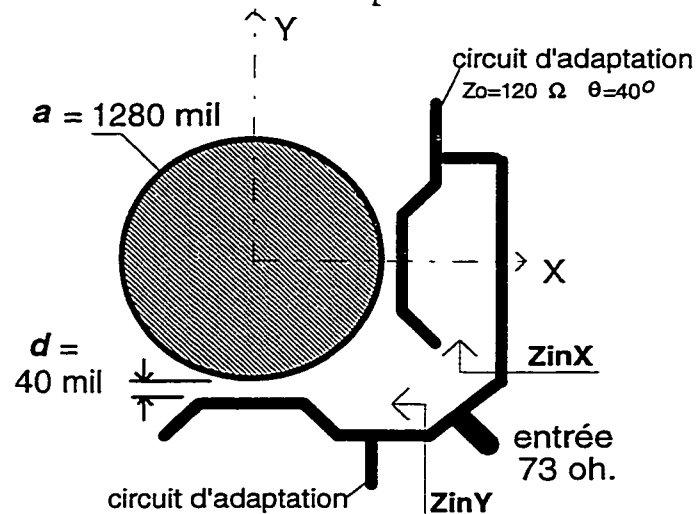


Figure 1.5 Antenne polarisée circulairement à droite avec lignes d'alimentation.

1.3.3 Mesure des paramètres

Des mesures de l'antenne réalisée, fonctionnant en polarisation circulaire droite (PCD), ont été prises à l'aide de l'analyseur de réseau HP8753D. On note un décalage en fréquence de 3,5 % plus bas par rapport à la fréquence centrale prévue par simulation. Pour corriger cela, l'antenne devrait avoir un rayon plus petit, soit 1235 mil. On tiendra compte de cette correction lors de la conception du réseau d'antennes. La figure 1.6 montre le coefficient de réflexion de l'antenne pour deux circuits d'adaptation à tronçon parallèles de différentes longueurs et pour le cas où il n'y a aucune adaptation. Le plan de référence où les mesures ont été prises est sous le plan de masse. Un fil appelé *via* relie l'antenne imprimée au connecteur central à travers le substrat. Le coefficient de réflexion (figure 1.6) est normalisé pour un système de 75 Ω . La raison pour laquelle on choisit cette valeur est que l'amplificateur à faible bruit que l'on prévoit utiliser (chapitre II) travaille de façon optimale lorsque l'impédance de la source qui alimente l'entrée de l'amplificateur est d'environ 75 Ω .

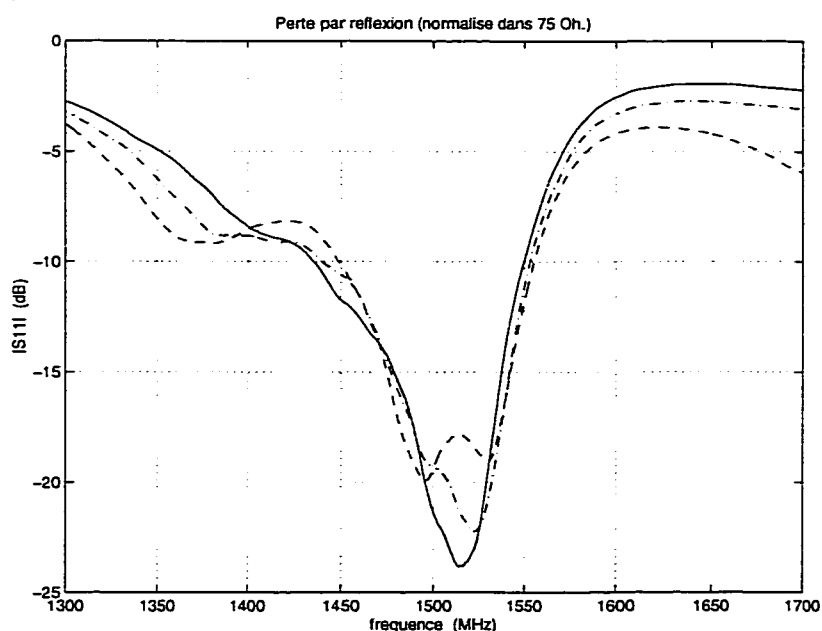


Figure 1.6 Coefficient de réflexion pour l'antenne PCD

légende: — circuit d'adaptation nominal, ···· addition d'un tronçon parallèle, - - - deux tronçons.

1.3.4 Diagramme de rayonnement d'un élément PCD

Un balayage en élévation de l'antenne microruban a été effectué dans la salle anéchoïde à 1,45 GHz. La figure 1.7 illustre les mesures normalisées du signal reçu dans le plan X et dans le plan Y. On constate que le rayonnement est similaire dans les deux plans, car le signal incident est polarisé circulairement. La courbe théorique provient des équations du champ total rayonné par une antenne circulaire et donné par le logiciel d'antenne [5]. La directivité théorique de cette antenne est de 6.7 dB. Dans l'ensemble l'antenne est relativement indépendante de l'angle φ dans la demi-sphère supérieure, pour des angles d'élévation compris entre 45° et 90° . Les résultats sont normalisés par rapport à une valeur de référence de 30 dB dans la direction du maximum.

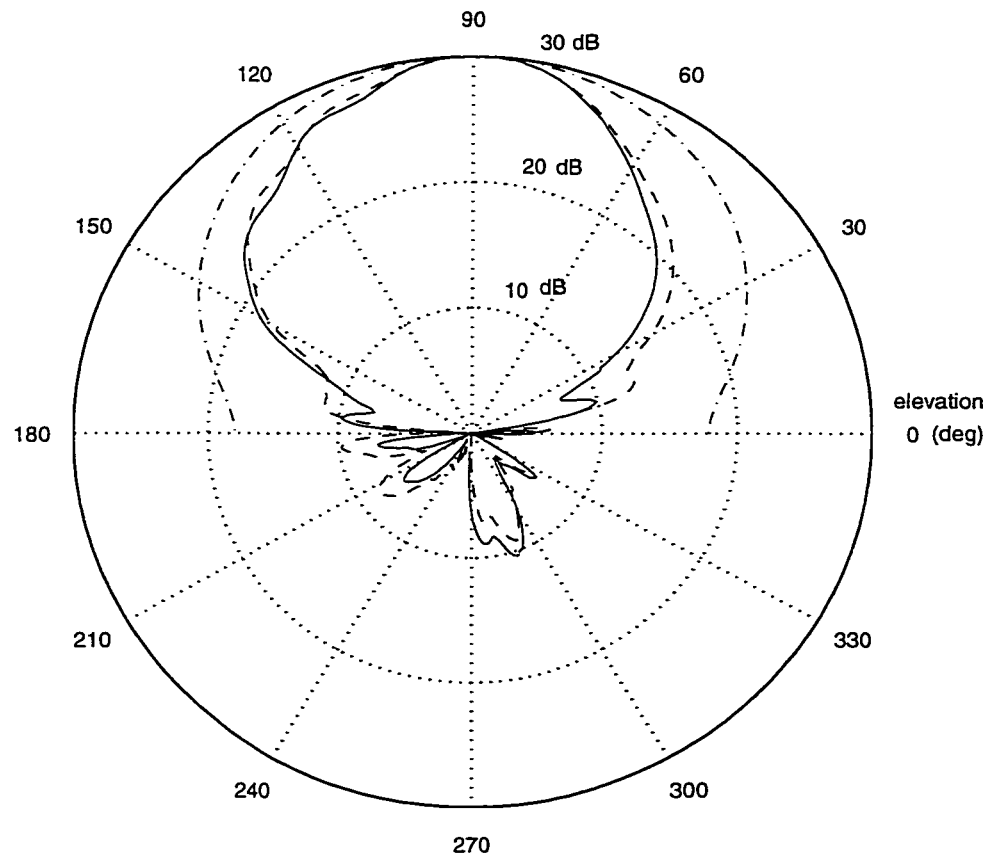


Figure 1.7 Diagramme de rayonnement en élévation
 légende: théorique, — plan X, ---- plan Y, 10dB/div.

1.4 Réseau d'antennes et combineur idéal

Les systèmes goniométriques utilisent souvent la commutation entre la somme et la différence de plusieurs faisceaux [7] mais couvrent un secteur de 180° ou moins. L'objectif principal d'utiliser un réseau d'antennes est d'obtenir une information sur la direction du signal d'arrivée d'une onde plane en mesurant la différence de phase entre plusieurs antennes. Le réseau utilisé repose sur trois capteurs quasi-isotropes afin de couvrir la totalité du secteur $0-360^\circ$ et de repérer un signal dans une direction d'azimut donnée φ . La disposition des trois antennes isotropes est illustrée à la figure 1.8. Les distances $d1$, $d2$ et $h1$ sont prises par rapport à l'origine et $d1$ est égale à $d2$. La distance qui sépare les capteurs A et B est égale à $3/8 \lambda$ plutôt que $1/4 \lambda$ de façon à obtenir une variation rapide d'amplitude des signaux combinés lorsque l'angle d'arrivée du signal incident est situé près de 0° ou de 180° en azimut, (i.e. dans l'axe qui est perpendiculaire au segment reliant les capteurs A et B). Idéalement, c'est autour de cet axe que l'on veut avoir le maximum de précision quant à la direction du signal. En effet, les sorties A et B seront combinées pour obtenir un diagramme de rayonnement cardioïde (montré sur la figure 1.9), impliquant une différence de phase entre les éléments A et B. Les signaux de sortie des 3 capteurs en référence à une phase nulle à l'origine, sont donnés par les équations (4), (5) et (6) où ces signaux à la sortie des trois antennes sont représentées par les variables A , B et C et l'angle θ représente l'angle d'incidence dans le plan d'élévation. La constante de propagation β , ou nombre d'onde, est égale à $2\pi/\lambda_0$.

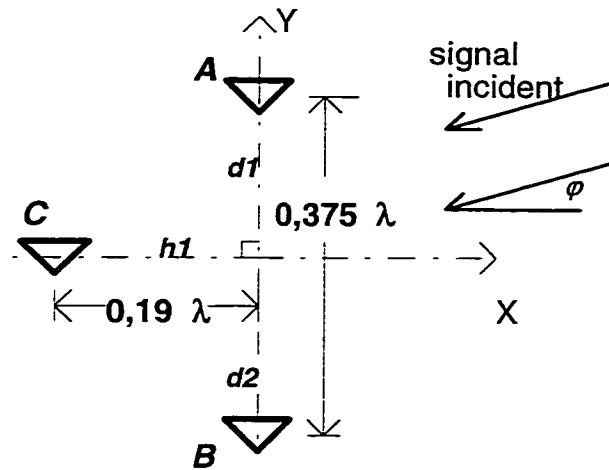


Figure 1.8 Disposition optimale des trois capteurs isotropes.

$$A = e^{j\beta(d1 \sin\varphi \sin\theta)} \quad (4)$$

$$B = e^{j\beta(-d2 \sin\varphi \sin\theta)} \quad (5)$$

$$C = e^{j\beta(-h1 \cos\varphi \sin\theta)} \quad (6)$$

Pour créer les faisceaux somme et différence, on doit combiner les signaux des trois antennes pour obtenir quatre sorties orthogonales, identifiées de X1 à X4. Le combineur idéal utilisé comme modèle est caractérisé par les équations données en (7) et (8) où α_3 correspond à une phase de 115° pour obtenir une bonne directivité du faisceau X3.

$$X1 = \frac{\|A + jB\|^2}{4}, \quad X2 = \frac{\|B + jA\|^2}{4} \quad (7)$$

$$X3 = \frac{\left\| C e^{j\alpha_3} + \left(\frac{A+B}{2} \right) \right\|^2}{2}, \quad X4 = \frac{\left\| C e^{j\alpha_3} - \left(\frac{A+B}{2} \right) \right\|^2}{2} \quad (8)$$

Les sorties du combineur ont leur maximum dans des directions qui diffèrent de 90° entre elles. Les directivités des sorties X1 et X2 couvrent chacune un secteur de 180° . Cela permettrait de connaître le demi-plan d'où provient la source du signal. Le diagramme de

rayonnement théorique par rapport à l'angle φ , des quatre sorties est montré à la figure 1.9 pour un angle θ donné de 90° .

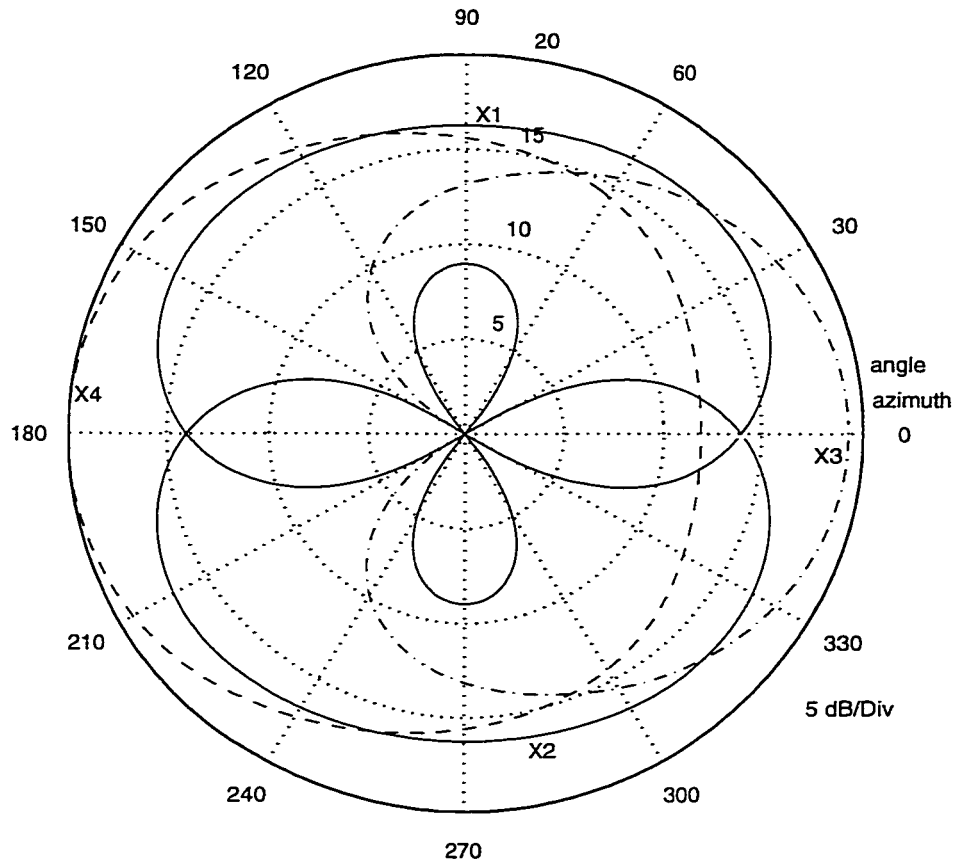


Figure 1.9 Diagrammes des quatre faisceaux formés par un combineur idéal.
légende: — X1 et X2, X3, ---- X4.

1.5 Réseau de trois antennes circulaires implantés

Le réseau d'antenne qui sera implanté est composé de trois antennes circulaires identiques à celle décrite dans la section 1.3 mais fonctionnant en polarisation circulaire gauche (PCG). Toutefois, les distances $d1$, $d2$ et $h1$ seront plus grandes pour éviter que les antennes soient trop près les unes des autres. Aussi, comme le signal à repérer arrive avec un certain angle d'élévation (un angle θ près de 45° au lieu de 90°) on peut accroître légèrement ces distances, $d1$, $d2$ et $h1$, sans trop augmenter les lobes secondaires. Ces

antennes sont circulaires pour minimiser le diamètre de chaque capteur, de façon à minimiser le couplage entre chaque élément. En effet l'antenne rectangulaire a une diagonale de $0,70\lambda_g$ comparativement à un diamètre de $0,54\lambda_g$ dans le cas de l'antenne circulaire. De plus, la distance entre les éléments doit être inférieure à $\lambda/2$ pour éviter les lobes discordants. Aussi, il est important de différencier les 4 caractéristiques de sortie du combineur, ce qui est obtenu en écartant les antennes. La figure 1.10 montre la nouvelle disposition des éléments avec différentes valeurs de $d1$, $d2$ et $h1$ choisies pour améliorer les patrons de rayonnement X1 à X4. En effet, les patrons de la figure 1.9 supposent que les éléments sont isotropes alors qu'ils ne le sont pas réellement (voir figure 1.2). De plus l'augmentation des distances a été nécessaire pour éviter le couplage excessif entre les lignes et les disques adjacents.

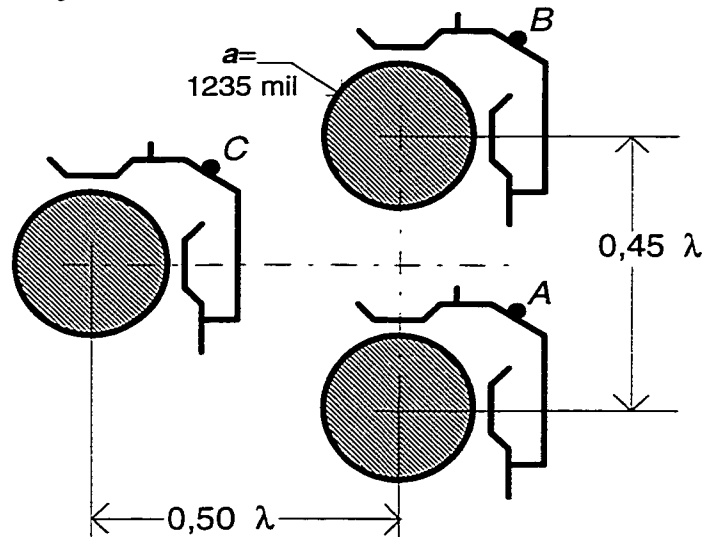


Figure 1.10 Disposition du réseau d'antennes (PCG) en ligne microruban.

1.5.1 Mesures des paramètres du réseau d'antennes

Le réseau d'antennes a été caractérisé à l'aide de l'analyseur de réseau. On considère ce réseau comme étant un circuit à trois portes pour tenir compte de l'impédance mutuelle entre les éléments A, B et C, numérotés portes 1, 2 et 3 respectivement. Une charge

adaptée est reliée sur la porte non-utilisée lors des mesures des paramètres S_{ij} , soit les coefficients de réflexion et de transmission. La figure 1.11 indique que l'adaptation de l'antenne C reste acceptable dans une largeur de bande de 10 %, à une fréquence centrale de 1,55 GHz où le coefficient de réflexion est égal à -12 dB. Des résultats similaires ont été obtenus avec les éléments A et B. Ces mesures sont normalisées dans un système de 75Ω . La figure 1.12 montre le coefficient de transmission par couplage entre les antennes A et C. Ce couplage est particulièrement élevé près de la fréquence de résonance des antennes. On note que l'isolation est supérieure à 17 dB sur une largeur de bande de 600 MHz, ce qui est raisonnable compte tenu de la proximité des 3 antennes.

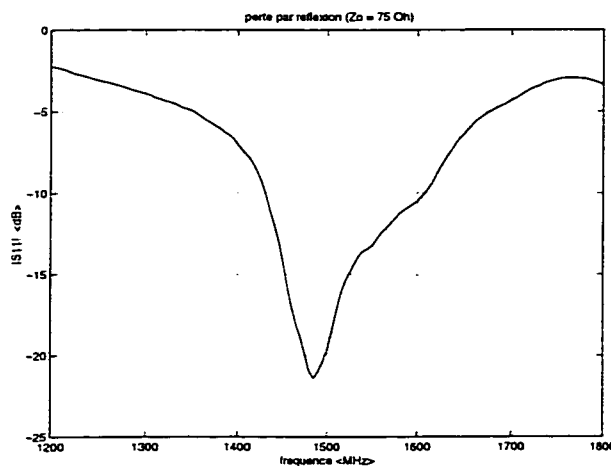


Figure 1.11 Coefficient de réflexion de l'antenne C.

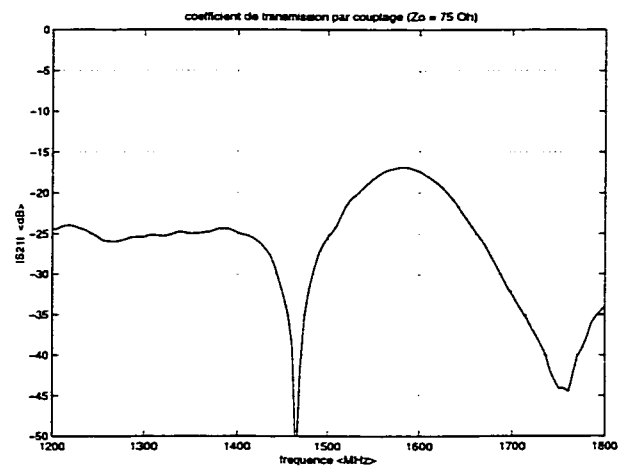


Figure 1.12 Isolation entre l'antenne A et C.

D'après ces mesures, le réseau d'antennes conçu rencontre les critères requis pour le repérage de faisceau: largeur de bande élevée, dimension totale du réseau d'antennes comprise dans une demi-longueur d'onde et capteurs réalisés par des antennes à faibles gain. Dans le chapitre suivant, on verra comment on procède pour combiner les signaux captés par ce réseau d'antennes.

CHAPITRE II

COMBINEUR INTÉGRÉ AU TROIS ANTENNES

2.1 Combineur micro-onde

Le rôle principal du combineur est de créer des faisceaux directionnels à partir des signaux reçus par le réseau d'antenne, composé des phaseurs A , B et C . En utilisant un ensemble de dispositifs micro-ondes couramment utilisés, il est possible de synthétiser physiquement la somme et la différence des termes énoncés dans les équations (7) et (8) où les variables X_1 à X_4 représentent des niveaux de puissance. Ces dispositifs sont constitués de diviseurs de puissance Wilkinson, coupleurs hybrides et lignes à délai. Toutefois on doit trouver une combinaison de ces dispositifs qui tienne compte des contraintes d'espacement entre les capteurs pour que ce combineur puisse être réalisable.

2.1.2 Topologie du combineur

Le combineur est décomposé en plusieurs blocs fonctionnels, illustrés par la figure 2.1. Les sorties X_1 à X_4 sont formées par les signaux issus des capteurs A , B et C . Deux diviseurs de puissance Wilkinson sont utilisés pour prélever la moitié de la puissance reçue par les capteurs A et B : une partie servira pour générer les sorties X_1 et X_2 dans un coupleur hybride qui prendra la somme et la différence des signaux A et B pris en quadrature de phase. Notons que ces sorties couvrent des secteurs d'angle φ complémentaires (voir figure 1.8). L'autre partie sera envoyée dans un troisième diviseur de puissance Wilkinson qui additionnera en phase les signaux en A et B . Cette sortie sera combinée à nouveau dans un coupleur hybride avec le signal issu du capteur C à travers une ligne à délai.

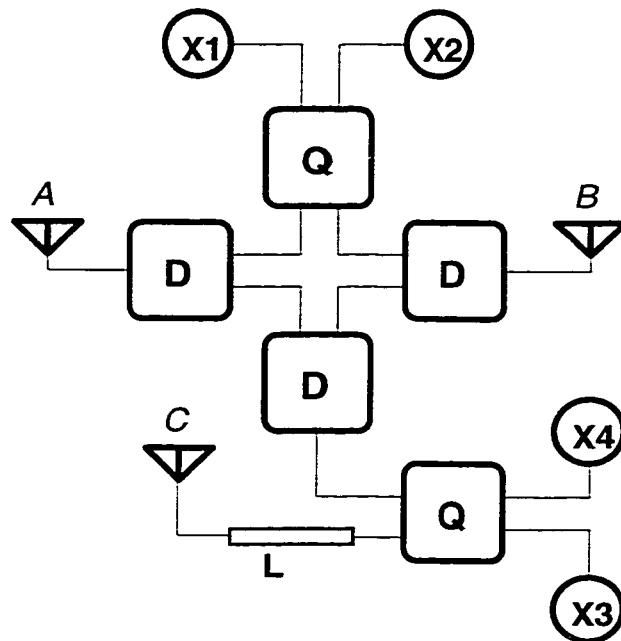


Figure 2.1 Schéma-bloc du combineur RF.

Légende. D: diviseur Wilkinson, Q: coupleur hybride, L: ligne à délai.

2.1.3 Conception du combineur

Les dispositifs micro-ondes utilisés dans le combineur sont fabriqués en technologie micro-ruban, sur un substrat Duroid[®] 5880 de 31 mil. Chacun des dispositifs est simulé sous MDS-HP. Le Diviseur de puissance de Wilkinson est replié en U afin de gagner de l'espace (voir schéma en annexe). Dans les simulations, les pertes d'insertion dans ce diviseur sont de 3,05 dB à la fréquence de 1,55 GHz. Les coupleurs hybrides sont de type à branches quart d'onde [15] avec 3,15 dB d'atténuation à la sortie. D'après ces simulations, les pertes dissipatives et les pertes causées par la mésadaptation d'impédance sur chacune des paires entrées-sorties du combineur sont d'au plus 0,3 dB. On note aussi que l'on obtient bien une différence de phase de 90° avec une précision de $\pm 1^\circ$ (par exemple entre $\angle S_{2A}$ et $\angle S_{1B}$) à la sortie de l'un des deux coupleurs hybrides. Une ligne à délai, L, permet de compenser l'effet des déphasages des autres dispositifs micro-ondes.

Le réglage de cette ligne à délai, lors de l'étape de la conception, permettra de fixer la valeur du terme de phase α_3 de l'équation (8). Les détails des simulations réalisées sous MDS-HP sont donnés en annexe.

2.2 Amplificateur à faible bruit

Trois amplificateurs de type monolithiques GaAs (modèle HP-MGA87563) sont utilisés afin d'amplifier directement le signal reçu par chaque antenne circulaire. L'entrée de chaque amplificateur nécessite une adaptation pour opérer au point Γ_{opt} (correspondant au minimum de bruit). Autour de 1,55 GHz, l'impédance vue par l'entrée de l'amplificateur, Z_s doit être inductive ($100 + j 240 \Omega$). On doit tenir compte de l'impédance de l'antenne qui est d'environ 75Ω dans le calcul du circuit d'entrée. L'inductance est construite par une ligne en méandre de 500 mil de longueur et 14 mil de largeur. La figure 2.2 montre le circuit adapté. Un prototype d'un amplificateur a été réalisé afin de vérifier la stabilité, l'adaptation et le gain. L'équation (9) donne le gain disponible, G_A où Γ_S représente le coefficient de réflexion vu par l'entrée de l'amplificateur [16]. On peut considérer que l'amplificateur devient unilatéral au delà de 1.4 GHz et Γ_{out} devient égal à S_{22} . Lorsque $\Gamma_S = \Gamma_{opt}$ le gain disponible est alors le gain associé. Rappelons que le gain associé est défini comme étant le gain disponible lorsque l'entrée de l'amplificateur est adaptée pour obtenir le minimum de bruit. Typiquement, ce gain est égal à 14.5 dB pour l'amplificateur utilisé. Les détails du circuit et de la fiche technique du HP-MGA87563 sont donnés en annexe.

$$G_A = \frac{1 - |\Gamma_S|^2}{|1 - \Gamma_S S_{11}|^2} \cdot |S_{21}|^2 \cdot \frac{1}{1 - |\Gamma_{out}|^2} \quad (9)$$

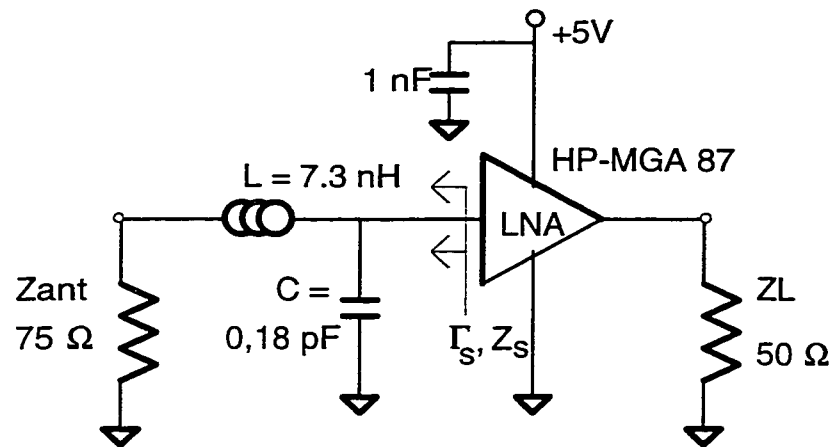


Figure 2.2 Schéma de l'amplificateur à faible bruit avec le circuit d'entrée.

L'amplificateur devient inconditionnellement stable à partir de 1,4 GHz (facteur $k > 1$). En consultant les cercles de stabilité (donnés en annexe) à l'entrée et à la sortie on peut trouver les charges Γ_S et Γ_L à éviter, aussi la charge Z_L ne doit être trop réactive (i.e. dont le coefficient Γ_L est situé vers l'extrémité de l'abaque de Smith) puisque l'amplificateur deviendra instable à 1,3 GHz. La figure 2.3 montre les caractéristiques mesurées de l'amplificateur dans un environnement de 50 Ω et dont l'entrée a été renormalisé pour une impédance de 75 Ω . On note (partie **(b)**) un gain disponible de 16 dB, toutefois la phase de S_{21} varie rapidement ($5^\circ / 10\text{MHz}$) près de la fréquence nominale de 1,55 GHz (partie **(d)**). On remarque également que la sortie de l'amplificateur devient adaptée à partir de 1,5 GHz (partie **(c)**) mais nécessite un circuit de stabilisation, par exemple en ajoutant une inductance shunt à la sortie, pour une utilisation à de plus basses fréquences.

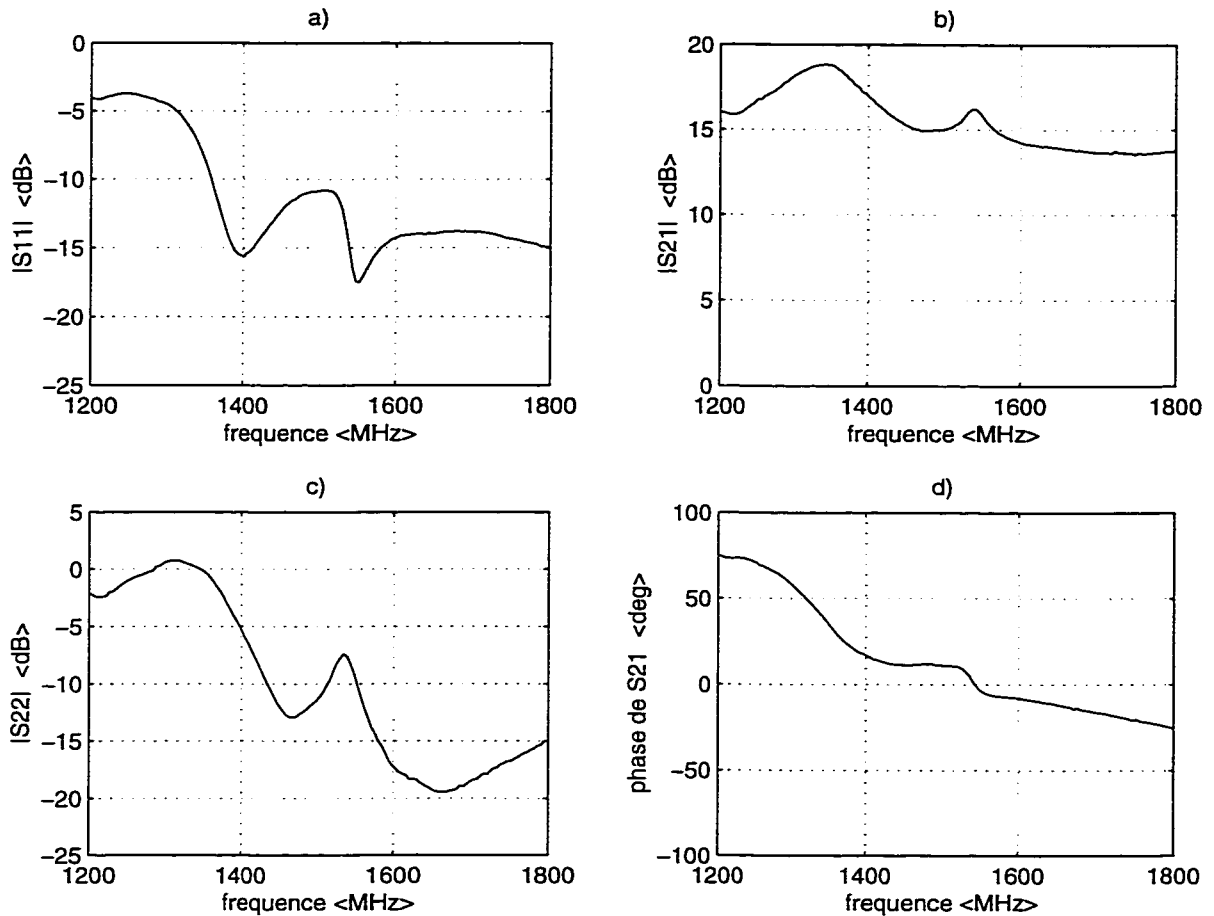


Figure 2.3 Paramètres mesurés de l'amplificateur à faible bruit.

(a) adaptation à l'entrée; (b) gain disponible; (c) adaptation à la sortie; (d) phase de G_a

2.3 Intégration des sous-blocs.

Le combineur, les trois antennes circulaires et les amplificateurs à faible bruit doivent être intégrés dans une unité fonctionnelle. La sortie de chaque antenne est reliée au circuit combineur directement à travers le substrat au moyen de contacts verticaux (appelés via). Les deux circuits sont superposés et sont séparés par un plan de masse commun tel que l'indique la figure 2.4. On tient compte aussi de l'inductance du via (environ 5 nH) dans le calcul de l'adaptation de l'ampli à faible bruit. Le circuit combineur et les trois amplificateurs MMIC sont montés sur un substrat de 31 mil.

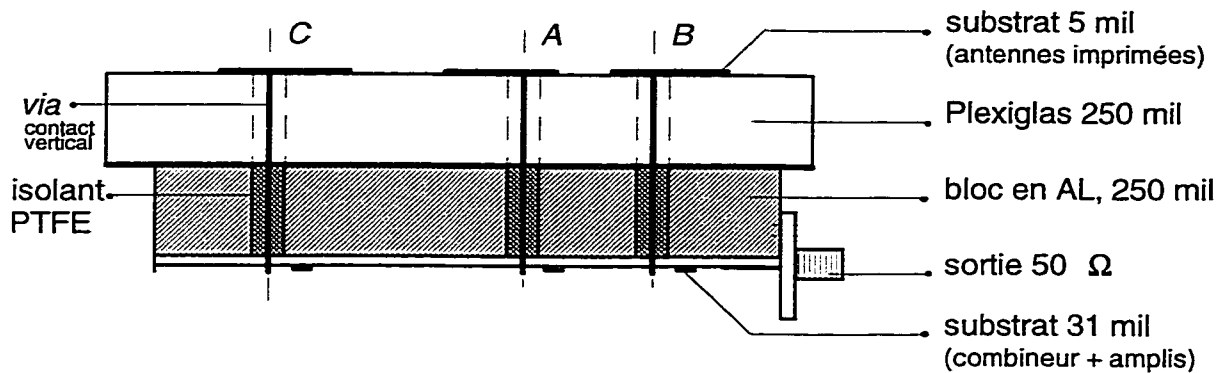


Figure 2.4 Schéma en coupe de l'assemblage du combineur intégré.

2.4 Performance mesurée du combineur intégré

Des mesures de ce combineur intégré sans le réseau d'antennes ont été prises afin de caractériser celui-ci et de les valider expérimentalement avec les équations (7) et (8). On note les paramètres S_{ij} de la manière suivante: le port j représente les circuits d'entrées des amplis A, B ou C et le port i représente une des sorties X1 à X4. À partir des mesures S_{ij} , il est possible de déduire le gain médian des amplificateurs MMIC (on suppose que les trois amplificateurs ont un gain identique), le débalancement en amplitude et en phase. Les mesures effectuées au port j sont ramenées dans un système 75Ω équivalent à l'impédance de l'antenne, afin de compenser les pertes par réflexion aux ports A, B et C qui sont non négligeables. Notons qu'il s'avère impossible de séparer les pertes des circuits passifs et le gain de chacun des amplis. Aussi pour évaluer le déphasage de la ligne à délai α_3 il faut comparer deux mesures de S_{ij} différentes: par exemple la différence de phase entre S_{3C} et S_{3A} ou alors entre S_{4C} et S_{4B} . Les performances déduites des mesures sur le combineur intégré sont montrées dans le tableau 2.1.

Tableau 2.1 Caractéristiques mesurées du combineur intégré.

	Débalancement en amplitude	Débalancement en phase	Coefficient de réflexion (1,55GHz)
X1 et X2	$\pm 1,4$ dB	$\pm 5^\circ$	- 21 dB
X3 et X4	$\pm 0,9$ dB	$\pm 10^\circ$	- 11 dB

Gain médian	7,3 dB
Phase α_3	- 15 °
Isolation entre X1 et C	- 21 dB
Isolation entre X2 et C	-18 dB

À partir des mesures, on peut déduire les formules approchées par ces équations suivantes:

$$X1 = \frac{[je^{-j 1,5^\circ} 1,16 A + e^{j 1,5^\circ} 0,85 B]^2}{4} \quad (10)$$

$$X2 = \frac{[e^{-j 3,5^\circ} 1,08 A + je^{j 3,5^\circ} 0,89 B]^2}{4} \quad (11)$$

$$X3 = \frac{[e^{-j 15^\circ} 0,97 C + e^{-j 9^\circ} 0,88 \frac{(A+B)}{2}]^2}{2} \quad (12)$$

$$X4 = \frac{[e^{-j 15^\circ} 1,08 C - e^{j 10^\circ} 0,93 \frac{(A+B)}{2}]^2}{2} \quad (13)$$

Les équations (10) à (13) modélisent les caractéristiques mesurées du combineur intégré. On note que les amplificateurs n'ont pas tous le même gain et le même déphasage. Cela crée un déséquilibre en amplitude et en phase. Aussi le terme α_3 correspondant à la différence de phase $\angle S_{3c} - \angle S_{3a}$ est plus élevée que prévu (-15° au lieu de $-13,9^\circ$). On doit s'attendre à ce que les patrons de rayonnement de X3 et X4 soient différents de ceux montrés sur la figure 1.8 parce que les distances $d1$, $d2$ et $h1$ sont différentes ($0,45\lambda$ au lieu de $0,38\lambda$) et que l'angle θ est différent de 90° , en général. Dans l'ensemble, le combineur intégré qui a été réalisé reste fonctionnel même si les performances sont non-idéales. On verra dans le chapitre III comment ces imperfections peuvent être corrigées par l'utilisation de réseaux neuronaux.

2.5 Mesures de rayonnement du réseau d'antennes

Le réseau d'antennes avec son combineur intégré est installé sur un moteur de positionnement balayant en azimut, avec un pas de 1° et est exposé à une onde plane. On mesure dans une salle anéchoïde la puissance reçue sur chacune des sorties du combineur à l'aide de l'analyseur de réseau HP8753D. L'antenne spirale utilisée pour générer l'onde plane fonctionne en PCG et est polarisée dans le même sens que les éléments constituant le réseau d'antennes à tester. La distance séparant l'antenne spirale du réseau est de 2,2 m et suffisante pour obtenir la condition en champ lointain, (soit $R > 2D^2/\lambda = 2(0,30)^2/(0,20)$), qui nécessite que la distance soit 0,9 m.

2.5.1 Estimation du rapport axial

Pour vérifier le rapport axial, on projette une onde plane, polarisée circulairement, normale au plan formé par le réseau d'antennes (angle d'incidence, θ nulle) et on effectue ensuite un balayage en azimut. Idéalement l'amplitude mesurée aux quatre sorties devrait être constante et une variation linéaire de la phase selon l'angle azimut. d'après les mesures effectuées, montrées à la figure 2.5, on constate une variation de 1 dB pour la sortie X3, 2 dB pour les sorties X1 et X2, et de 4 dB à la sortie X4. On peut en déduire le rapport axial en supposant que la polarisation de l'onde incidente est parfaitement circulaire.

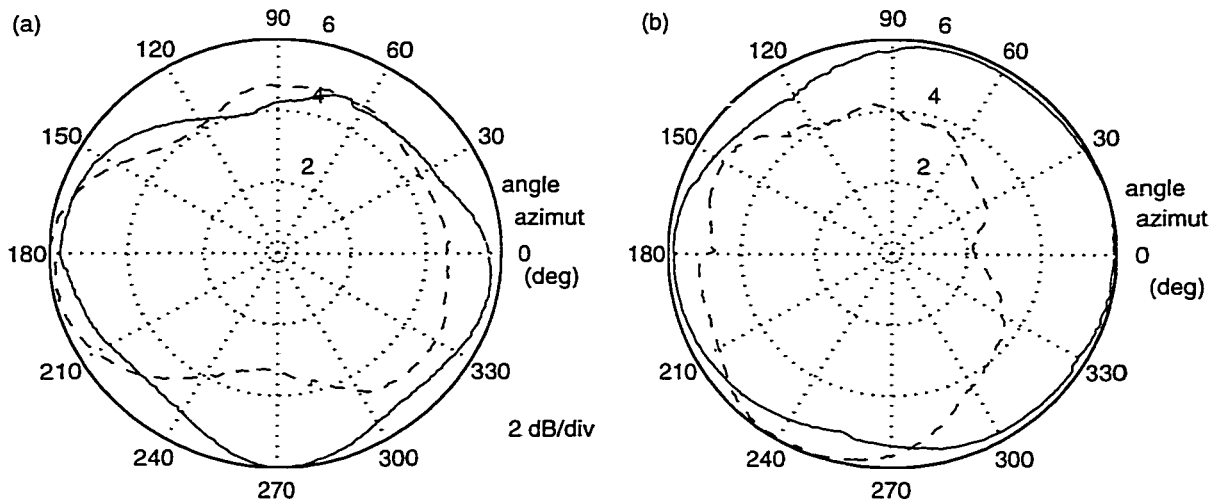


Figure 2.5 Ratio axial des trois antennes combinées ($f = 1,55$ GHz et $\theta = 0^\circ$):
 (a) sorties X1 et X2; (b) sorties X3 et X4. (légende —: X1 et X3 - - - -: X2 et X4).

2.5.2 Diagrammes radio-goniométrique

Ces mesures ont été effectuées pour trois fréquences différentes et pour trois angles d'élévation différents de l'onde incidente afin de caractériser le réseau d'antennes. Les figures 2.6 à 2.8 montrent les diagrammes radio-goniométriques qui permettront de

fournir une indication sur la direction du signal. Ces diagrammes illustrent les modifications des faisceaux pour une variation des paramètres autour de la condition électromagnétique donnée à une fréquence de 1,55 GHz et un angle d'élévation de 45° (figure 2.7). En effet lorsque la longueur d'onde du signal incident ou que l'angle d'élévation varient, cela va modifier le facteur de groupe des équations (4), (5) et (6). Par conséquent, on remarque sur ces diagrammes que l'effet des lobes secondaires est plus prononcé pour une fréquence plus élevée ($f = 1,60$ GHz) ou bien pour un angle d'élévation plus faible ($\theta = 60^\circ$).

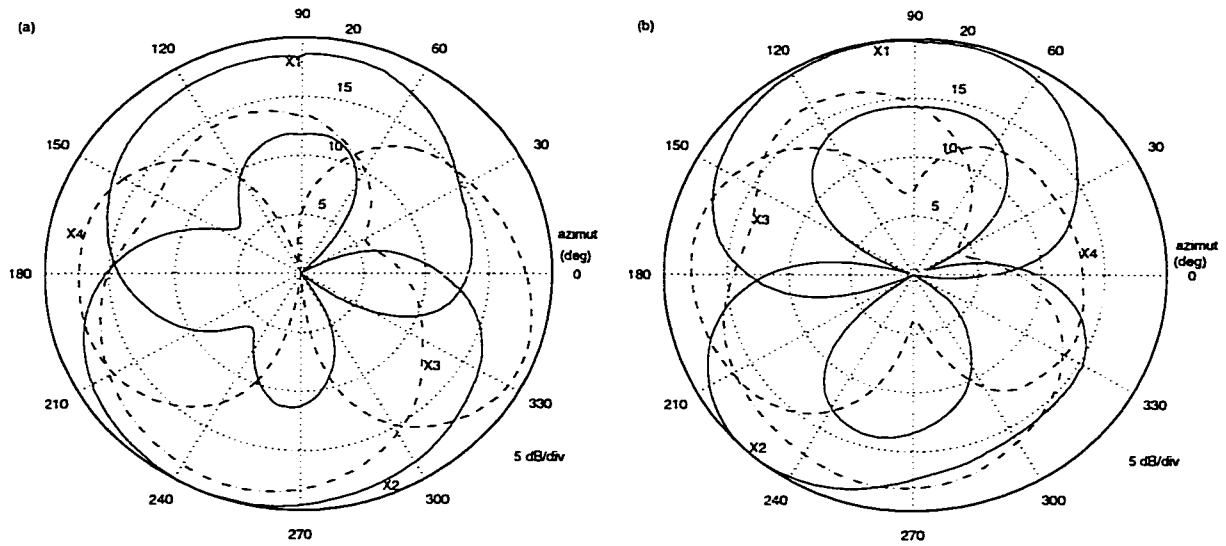


Figure 2.6 Modification des diagrammes pour une variation en fréquence:

(a) $f = 1,50$ GHz et $\theta = 45^\circ$; (b) $f = 1,60$ GHz et $\theta = 45^\circ$.

(légende: —: X1 et X2; ·····: X3; - - - -: X4).

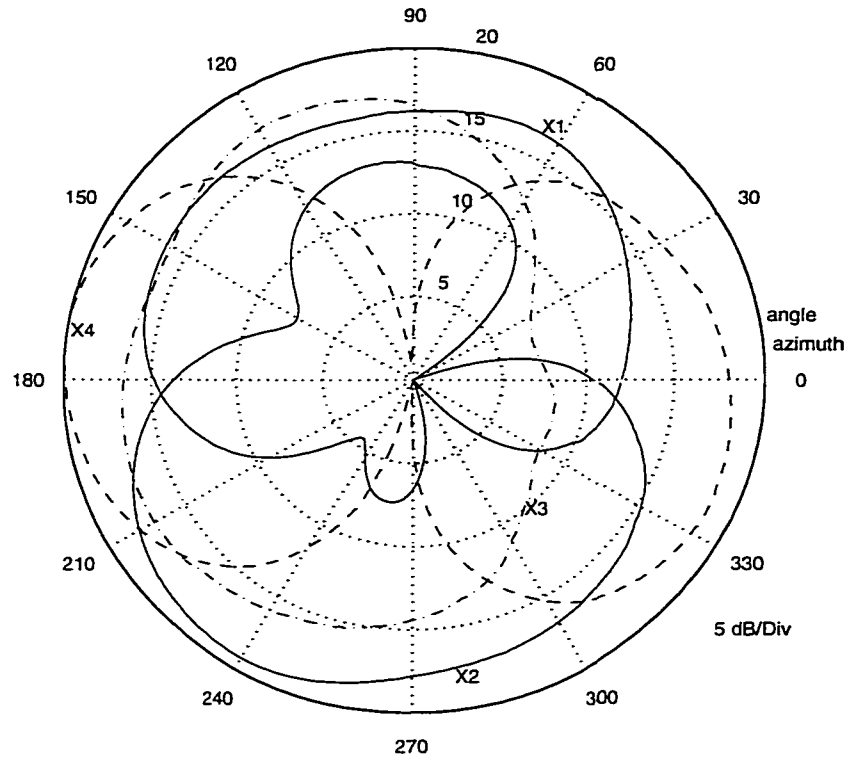


Figure 2.7 Diagrammes mesurés à la sortie du combineur: $f = 1,55$ GHz et $\theta = 45^\circ$
 (légende: —: X1 et X2; ·····: X3; - - - -: X4)

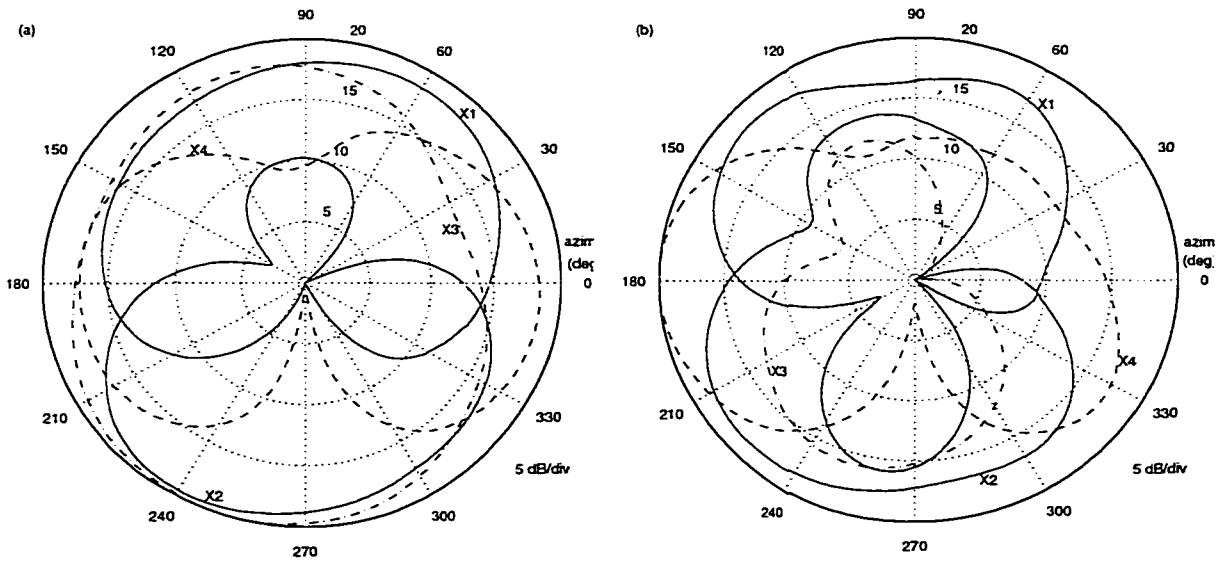


Figure 2.8 Modification des diagrammes pour une variation de l'angle d'élévation:
 (a) $f = 1,55$ GHz et $\theta = 30^\circ$; (b) $f = 1,55$ GHz et $\theta = 60^\circ$.

Dans chacun de ces diagrammes, la référence de +20 dB correspond à la valeur maximale des quatre niveaux de puissance mesurés à la sortie du combineur. On a refait une simulation pour calculer les diagrammes de rayonnement en supposant trois antennes isotropes, en prenant $\alpha_3 = -15^\circ$ dans les équations (12) et (13), qui modélisent les sorties X3 et X4 du combineur et avec les nouvelles distances pour $d1$, $d2$ et $h1$. Le résultat est montré à la figure 2.9 pour $f = 1,55$ GHz et $\theta = 45^\circ$. Ainsi, on remarque une similitude des patrons de rayonnement entre les mesures et la théorie (figure 2.7 et 2.9), lorsque le terme de phase α_3 est identifié correctement.

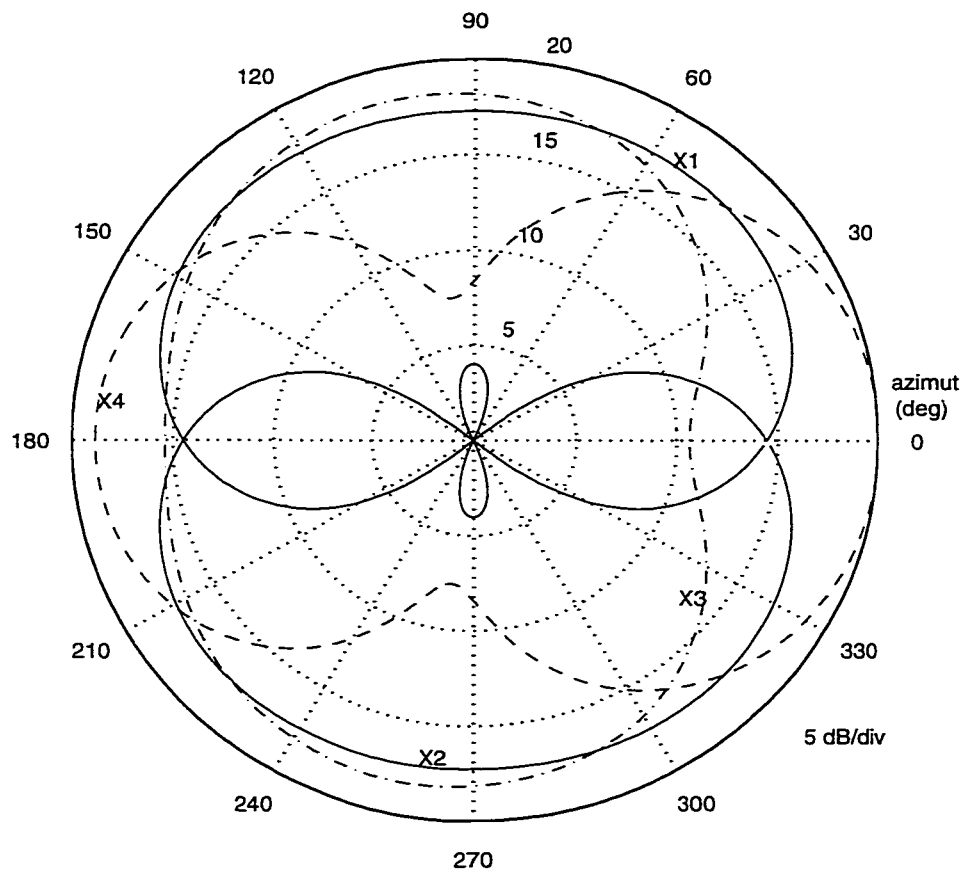


Figure 2.9 Diagramme théorique pour 3 antennes isotropes. ($\theta=45^\circ$ et $\alpha_3 = -15^\circ$).
(légende: —: X1 et X2;: X3; ----: X4).

Maintenant que les mesures ont été prises, l'étape suivante sera de trouver la direction du signal. Deux approches sont possibles: La méthode de calibration matricielle avec un algorithme simple de corrélation (Chapitre VI) et l'utilisation d'un réseau de neurones afin de réaliser un apprentissage supervisé sur la direction du signal incident, en utilisant les mesures expérimentales de rayonnement (Chapitres III et IV).

CHAPITRE III

REPÉRAGE PAR RÉSEAUX NEURONAUX

3.1 Introduction

L'objectif de ce chapitre est de présenter en guise de solution, une structure neuronale permettant de traiter les données et de corriger les imperfections du combineur RF, vu au chapitre précédent, afin de déterminer la direction azimutale d'un signal incident. On expliquera brièvement le fonctionnement des réseaux neuronaux utilisés dans les trois sous-blocs qui forment cette structure. On verra ensuite comment on réalise l'entraînement d'un tel réseau et les difficultés d'apprentissage rencontrées.

3.2 Architecture du réseau de neurones

Le réseau de neurones proposé est composé de trois blocs principaux. Le premier bloc exerce un contrôle sur le niveau du signal présent sur les quatre entrées X_1 à X_4 et maintient les niveaux d'amplitude compatibles avec le second bloc. Celui-ci effectue une correction sur les patrons de rayonnement formé par le combineur. Les sorties du modeleur de faisceau sont dirigées vers une unité de décision qui déterminera l'origine du signal dans un intervalle donné. Dans un premier temps, on verra le fonctionnement d'un circuit à contrôle automatique de gain construit autour d'un neurone adaline. Ensuite, on étudiera les performances d'apprentissage du second bloc, soit un simple réseau de neurones multicouches, car les caractéristiques de ce bloc — réalisant la formation de faisceau — sont déterminantes pour obtenir un repérage de direction efficace.

3.2.1 Contrôle automatique de gain

L'onde incidente arrivant sur le réseau d'antennes a généralement une amplitude variable ou peut être modulé en amplitude alors que les réseaux de neurones qui seront utilisés possèdent des fonctions d'activation non-linéaires. Afin d'assurer un bon fonctionnement du modèleur de faisceau il est donc nécessaire de normaliser la puissance reçue par un circuit de contrôle automatique de gain (CAG). Les 4 sorties du combineur RF sont dirigées vers un atténuateur variable dont l'atténuation est contrôlée par un neurone adaline (linéaire), sans seuil, illustré sur la figure 3.1 . L'algorithme de Widrow-Hoff [17], [18] est utilisé pour l'entraînement du neurone et consiste à minimiser l'erreur quadratique moyenne (LMS) entre la réponse désirée et obtenue. L'équation (14) indique que l'apprentissage s'effectue sur les termes de pondérations, Wg , du neurone adaline et l'équation (14a) exprime l'algorithme LMS pour calculer la variation des poids, où l_r représente une constante d'apprentissage, comprise entre 0 et 1 (pour un vecteur d'entrée normalisé), et, où le terme e , représente l'erreur entre le gain désiré et obtenu. Dans un système adaptatif, il faut choisir cette constante d'apprentissage l_r avec soin et si elle est trop élevée, il y aura instabilité à la sortie.

$$\text{Gain} = \sum_{i=1}^4 Wg_i X_i \quad (14)$$

$$\Delta Wg_i = l_r \cdot e \cdot X_i \quad (14a)$$

On réalise l'entraînement de l'adaline avec le vecteur d'entrée \bar{X} normalisé (les quatre sorties du combineur) correspondant à la réception d'une onde incidente d'amplitude constante mais avec un angle d'arrivée φ variable, tel que: $\bar{X} = \{X(\varphi_1), X(\varphi_2), \dots, X(\varphi_{360}),\}$ où $\varphi_i = \{0^\circ, 1^\circ, \dots, 359^\circ\}$. Ensuite, on entraîne

l'adaline pour obtenir une sortie constante c'est-à-dire qui est indépendante de l'angle φ . Puisque l'adaline est linéaire, cette sortie sera directement proportionnelle aux valeurs de X qui sont directement proportionnelles à la puissance de l'onde incidente. Après ce processus d'entraînement, la sortie de ce neurone donnera une indication sur l'amplitude du signal même si l'angle azimut φ de l'onde incidente reste inconnu. Le tableau 3.1 donne la valeur des poids synaptiques optimaux, W_{g_i} , obtenu après apprentissage de l'adaline. Dans un premier cas on réalise l'entraînement en présentant des données pris à des fréquences différentes (a) et ensuite, à des angles d'élévation différents (b). Ainsi, cette sortie (ou gain relatif) sera utilisée pour contrôler les atténuateurs, identiques sur les quatre sorties.

Tableau 3.1 Valeurs des poids synaptiques de l'adaline après entraînement:

Poids	(a) $\theta=45^\circ$	(b) $f=1,55$ GHz
W_{g1}	2.15	1.91
W_{g2}	1.77	1.82
W_{g3}	-0.62	-0.81
W_{g4}	0.66	0.55

3.2.2 Modeleur de faisceau

Le rôle du modeleur de faisceau est de pouvoir corriger les diagrammes de rayonnement à la sortie du combineur, de manière à les transformer en des formes plus simples à traiter. Ce modeleur permet aussi d'obtenir une visualisation interne de l'information. L'architecture du modeleur de faisceaux à réseaux neuronaux (BFNN) est constituée de deux réseaux de neurones multicouches (MLP) reliés en parallèle, montrée à la figure 3.1 .

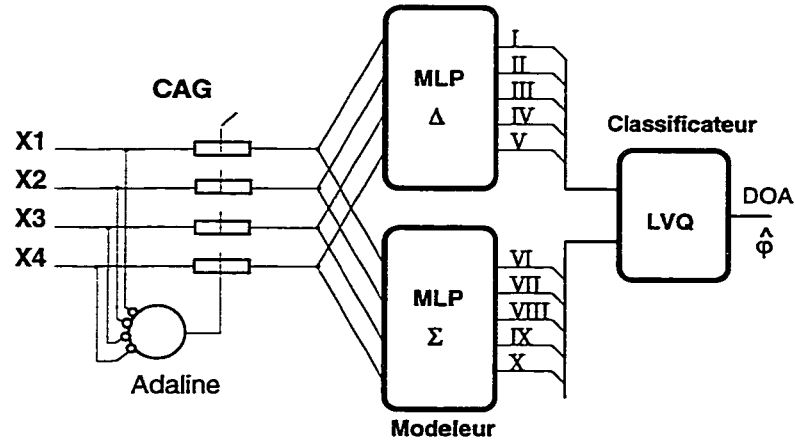


Figure 3.1 Architecture du réseau de neurones.

Le bloc MLP comprend trois couches de neurones (illustré à la figure 3.2). La première couche comporte 10 neurones avec des fonctions d'activations tangente hyperbolique. La deuxième couche comporte 8 neurones adalines (fonction linéaire). Ces deux premières couches de neurones forment ce qu'on appelle un approximateur de fonction universel. Le nombre de neurones utilisés est déterminé expérimentalement. La couche de sortie comporte 5 neurones sigmoïdes ($1/[1+e^{-x}]$) agissant comme des détecteurs non-linéaires, et où chaque sortie est spécialisée pour reconnaître un signal appartenant à un secteur donné. Ces cinq secteurs couvrent l'ensemble des angles en azimut et pointent chacun dans une direction différente, avec un pas de 72° . La raison pour laquelle on choisi une structure composée de trois couches de neurones est la suivante: La première couche permet de partitionner la fonction à approximer en plusieurs régions, où chaque neurone agit localement. La couche de sortie agit globalement et filtre les fonctions générées par les deux couches précédentes qui peuvent comporter des fluctuations rapides. En prenant des fonctions sigmoïdes sur cette dernière couche, on s'assure que la sortie sera comprise entre zéro et un. Les cinq autres secteurs complémentaires, nommé VI à X et identifiés aux sorties du second MLP, sont décalés de 36° par rapport aux secteurs I à V du premier MLP. Ces deux blocs MLP modélisent les faisceaux, appelés Σ (*somme*) et Δ (*différence*)

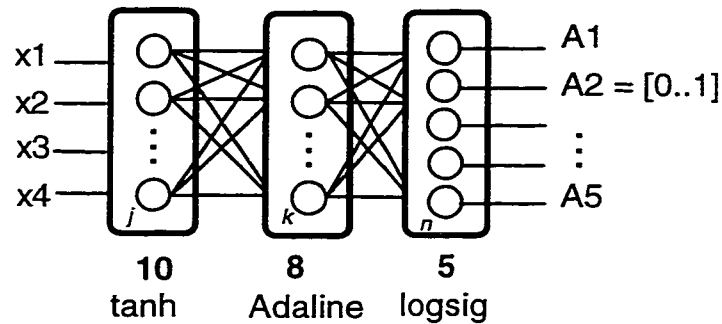


Figure 3.2 Shéma-bloc du MLP avec fonctions non-linéaires.

respectivement, et sont reliés en parallèles. Cette topologie, illustrée à la figure 3.1, a été retenue afin de synthétiser le comportement du système monopulse [2], décrit dans l'introduction et, aussi dans le but d'utiliser les capacités de traitement massif en parallèles offertes par les structures neuronales [19]. Les dix secteurs couvrant chacun une largeur de faisceau de 72° sont montrées à la figure 3.3. Comme il y a chevauchement des secteurs *somme* et *différence* issus des deux blocs MLP, on s'attend à ce qu'il y ait une sortie sur chacun des deux blocs qui sera activée pour une direction quelconque du signal incident. L'intersection des deux secteurs adjacents qui ont été reconnus pourra servir à déterminer la provenance du signal avec une erreur absolue moyenne de 9° et une erreur maximum de 18° .

En référence à la figure 3.2, l'expression qui relie les sorties, A_n , aux entrées du MLP est donnée par l'équation (15).

$$A_n = \text{logsig} \left\{ \sum_{k=1}^8 W_{nk} \left(\sum_{j=1}^{10} W_{kj} \left[\sum_{i=1}^4 \tanh(W_{ji} X_i + B_j) \right] + B_k \right) + B_n \right\} \quad (15)$$

où les termes W et B correspondent aux poids et aux seuils d'activation de chacun des neurones. Les indices j , k et n se réfèrent aux neurones formant les première, 2ième et 3ième couches composant le MLP.

3.2.3 Quantificateur vectoriel

Les deux groupes de cinq sorties issues des MLP sont envoyées à l'entrée d'un réseau à quantificateur vectoriel (LVQ) appelé classificateur. Le quantificateur vectoriel qui est utilisé suit l'algorithme LVQ1, décrit dans le livre de Haykin [20]. Le réseau LVQ est basé sur le principe d'identification d'un vecteur d'entrée appartenant au plus proche voisin. Son fonctionnement est le suivant: Ce réseau évalue la distance euclidienne entre un vecteur présent à l'entrée et des vecteurs prototypes, nommés vecteurs de Voronoi [20], en utilisant pour cela des neurones de type compétitifs. Ces neurones possèdent des connexions latérales avec tous les neurones voisins. Le réseau pourra prendre une décision à maximum de vraisemblance de façon quasi-optimale (c'est à dire sans l'utilisation de distribution de probabilité gaussienne). L'architecture du classificateur, montrée à la figure 3.4, est composée de deux couches de neurones. Lorsque que l'on présente un vecteur inconnu à l'entrée et que ce vecteur n'est pas parfaitement booléen (i.e. chaque composante peut avoir une valeur analogique entre 0 et 1), les neurones compétitifs essaient de le paier avec un des 10 vecteurs clefs appartenant chacun à une classe. À la sortie, un seul de ces neurones gagnera et inhibera en même temps tous les autres. Ce neurone gagnant indique à quelle classe devrait appartenir le vecteur d'entrée. La deuxième couche de neurones adaline sert à regrouper des sous-classes pour former éventuellement un nombre plus restreint de classes. Dans le cas présent, on n'utilisera qu'un seul niveau de classification. Enfin, un neurone linéaire, complétant l'unité de

décision, reçoit l'information de la deuxième couche et détermine dix niveaux discrets, associés chacun à un secteur de 36° et permet d'identifier le secteur le plus probable d'où provient le signal incident (figure 3.3). Le réseau LVQ effectue une classification sur la direction d'arrivée en azimut ou *direction of arrival* (DOA) selon un des secteurs, ceux-ci étant centrés dans les directions indiquée d'après le tableau 3.2 .

Une résolution de 36° est acceptable dans le cadre d'une application pour communications mobiles où la largeur du faisceau principal en azimut est de 25° environ et utilise des antennes à faible directivité [2]. Certaines applications (guidage et poursuite) exigent le repérage sur un minimum de six secteurs et qui donne l'information nécessaire au système de contrôle à variables d'états pour la commande de la position, la vitesse et l'accélération angulaire [3].

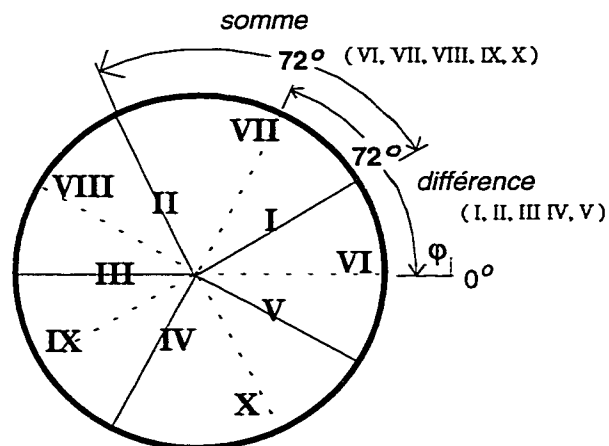
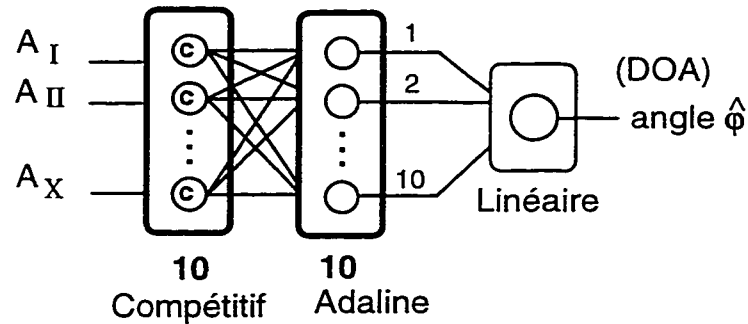


Figure 3.3 Classification des dix secteurs en azimut.
Légende : I à V : - - - - , VI à X : ———.

Tableau 3.2 Table de décision du classificateur LVQ.

Décision		Secteur différence					Secteur somme				
		I	II	III	IV	V	VI	VII	VIII	IX	X
DOA	classe										
18°	①	1	0	0	0	0	1	0	0	0	0
54°	②	1	0	0	0	0	0	1	0	0	0
90°	③	0	1	0	0	0	0	1	0	0	0
126°	④	0	1	0	0	0	0	0	1	0	0
162°	⑤	0	0	1	0	0	0	0	1	0	0
198°	⑥	0	0	1	0	0	0	0	0	1	0
234°	⑦	0	0	0	1	0	0	0	0	1	0
270°	⑧	0	0	0	1	0	0	0	0	0	1
306°	⑨	0	0	0	0	1	0	0	0	0	1
342°	⑩	0	0	0	0	1	1	0	0	0	0

**Figure 3.4** Architecture du classificateur LVQ.

3.3 Apprentissage du réseau

Les données utilisées pour l'apprentissage de réseau proviennent des mesures de rayonnement présentées au chapitre II. Un lot de mesure est défini comme étant le relevé des lectures de puissance aux quatre sorties $X1$ à $X4$, effectué sur un balayage complet en azimut avec un pas de 1° . Chaque lot de mesures expérimentales est réalisé pour une condition électromagnétique donnée (fréquence, niveau de puissance incidente et angle

d'élévation fixe) et représenté par l'équation (16) où chaque point de mesure relevé est associé un angle φ qui est connu et relié à la direction en azimut de l'onde incidente.

$$\varphi = g(X_1, X_2, X_3, X_4, f, \theta) \quad (16)$$

Le terme f est la fréquence de l'onde incidente, θ est le complément de l'angle d'élévation du signal par rapport à l'horizontale et g est la fonction non-linéaire reliant ces variables. En tout, 5 lots de mesures expérimentales ont été prises et sont utilisés pour l'entraînement. Une fois l'apprentissage complété, le rappel du réseau — ce processus étant symbolisé par une fonction h — donnera une estimation de l'angle φ indiqué par l'équation ci-dessous.

$$\hat{\varphi} = h(X_1, X_2, X_3, X_4) \quad (17)$$

La stratégie adoptée pour l'apprentissage du réseau est la suivante. On effectue un premier entraînement pour une seule condition électromagnétique, soit $f=1,55$ GHz et $\theta=45^\circ$, en utilisant 360 points. Cet apprentissage est comparable à une linéarisation, car tous les points sont utilisés. Un second entraînement est effectué en utilisant 72 points (pas de 5°) à chacune des fréquences, soit 1,50 , 1,55 et 1,60 GHz en fixant l'angle d'élévation à 45° . Enfin, on effectue un troisième entraînement en prenant 72 points pour chacun des angles d'élévations 30° , 45° et 60° à une fréquence fixe de 1,55 GHz. Ces deux derniers apprentissages devraient permettre d'obtenir un réseau plus robuste, dont la fonction de repérage pourra être utile lorsque la fréquence et l'angle d'élévation fluctuent. Après chaque apprentissage les poids, W et les seuils B sont sauvegardés en mémoire puis utilisés lors de rappels ultérieurs. Les deux blocs MLP *somme* et *différence* sont entraînés indépendamment. Cette structure modulaire bicéphale, permet de minimiser l'information mutuelle entre les deux réseaux MLP et de réduire de beaucoup le nombre de connexions

croisées. Une application similaire est décrite dans Haykin [20] par exemple pour séparer des signaux polarisés horizontalement et verticalement captés par un réseau d'antenne radar.

3.3.1 Rétro-propagation de l'erreur

L'algorithme de Levenberg-Marquardt [18] est utilisé pour l'apprentissage et où l'expression de l'ajustement des poids W en fonction de l'erreur, e , est donné par l'équation suivante:

$$\Delta W = \left[\frac{\partial e}{\partial W}^T \cdot \frac{\partial e}{\partial W} + \mu I \right]^{-1} \cdot \frac{\partial e}{\partial W} e \quad (18)$$

où l'erreur est définie comme étant la différence entre les sorties A_n obtenues et, les réponses désirées, associées pour chacun des secteurs identifiés de I à X. La variable μ , est une constante d'apprentissage qui varie selon le gradient de l'erreur à chaque itération et qui diminue lorsque l'on est près d'une erreur minimum. Lorsque le terme μ a une faible valeur, cet algorithme devient une approximation de la méthode de Gauss-Newton [20], celle-ci faisant appel à des dérivées partielle du second ordre. La variable, μ agit comme un terme de momentum qui accélère la convergence. L'apprentissage se fait donc beaucoup plus rapidement que la technique classique de la rétro-propagation de l'erreur. Toutefois, cette méthode peut converger sur un minimum local et ne garantit pas que l'on ait atteint le point où se trouve le minimum global sur l'erreur.

3.3.2 Règle de Kohonen

L'entraînement du réseau LVQ se fait par apprentissage supervisé, utilise la règle d'apprentissage de Kohonen [18] et [20] et prend comme vecteur prototype, les sorties I à X , correspondant aux dix classes de la table de décision décrite au tableau 3.1 . Cette règle, exprimée à l'équation (19), modifie les poids, W_{ij} du neurone gagnant, d'indice i . Les poids de celui-ci seront modifiés de façon à le rapprocher du vecteur d'entrée s'il appartient à la classe désignée, ou bien à l'en éloigner dans le cas contraire. Par conséquent, la variable C_i prendra ici la valeur $+1$ ou -1 selon le cas. Un seul neurone gagnant aura une sortie égale à 1, tandis que tous les autres neurones perdants auront une sortie nulle. Le terme A est le vecteur d'entrée présenté au réseau LVQ et représente aussi la sortie du MLP composant le modèleur de faisceau. Le terme lr est une constante d'apprentissage qui est inférieure à un.

$$\Delta W_{ij} = lr \cdot C_i \cdot [A_j - W_{ij}] \quad \text{où} \quad C_i = \begin{cases} +1, & \in \mathcal{P}_i \\ -1, & \notin \mathcal{P}_i \end{cases} \quad (19)$$

3.4 Choix de l'architecture du réseau MLP

Afin de comprendre davantage le fonctionnement du modèleur de faisceau, on considère un réseau MLP illustré à la figure 3.5, possédant une sortie analogique et comportant deux couches ayant 8 neurones avec des fonctions d'activation **tanh**. La détermination du nombre de neurones sur chaque couche se trouve de manière empirique. Par essais successifs, on augmente graduellement le nombre de neurones sur les deux premières couches jusqu'à ce que l'on obtienne une convergence suffisante sur l'apprentissage. En prenant moins que 6 neurones ou alors si l'on utilise qu'une seule couche cachée, la convergence s'avère insuffisante et le réseau n'arrive pas à passer par tout les points

d'apprentissages. Par contre, si on utilise plus de 15 neurones, on a bien convergence mais, lors du rappel du réseau, la sortie tend à varier brusquement (sur-apprentissage). Dans ce cas, les probabilités sont plus grandes de converger vers un minimum local. Donc, il semble qu'il y ait un nombre optimal, situé entre 8 et 12 neurones.

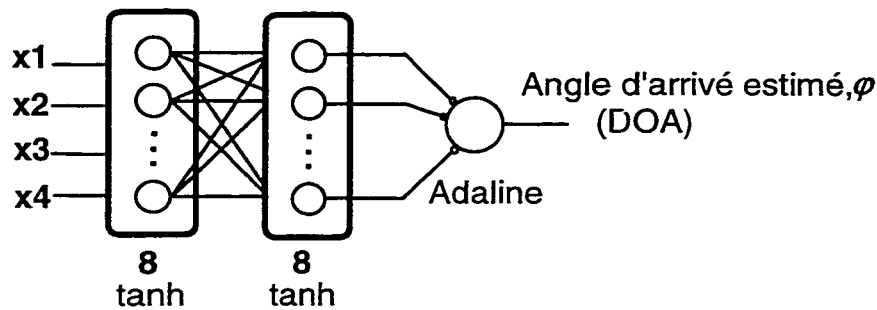


Figure 3.5 Réseau MLP avec une sortie linéaire.

3.5 Vérification de l'apprentissage

On entraîne ce réseau à partir des vecteurs \mathbf{X} , obtenus expérimentalement pour obtenir une fonction qui représente le plus fidèlement possible la direction d'arrivée du signal. Idéalement, on devrait constater une rampe linéaire comme fonction de repérage reliant l'angle d'incidence réel à la DOA estimée, en effectuant un balayage du signal incident en azimut. On réalise cet apprentissage pour une seule condition expérimentale. La figure 3.6 illustre la convergence lors de la phase d'apprentissage, au fur et à mesure que le nombre de points de données présentés à l'entrée du réseau augmente. Tout d'abord, on étudie le cas où l'on a 18 points et l'on observe une oscillation de la fonction avec un problème de transition près de 360° ou 0° . Ceci s'explique par le phénomène de Gibbs où on tente d'interpoler une discontinuité à l'aide de fonctions dérivables. Une méthode de résoudre ce problème est d'effectuer l'apprentissage pour obtenir la fonction désirée, $\exp(j\varphi)$, en utilisant deux réseaux MLP comme à la figure 3.5 : un pour la partie réelle et

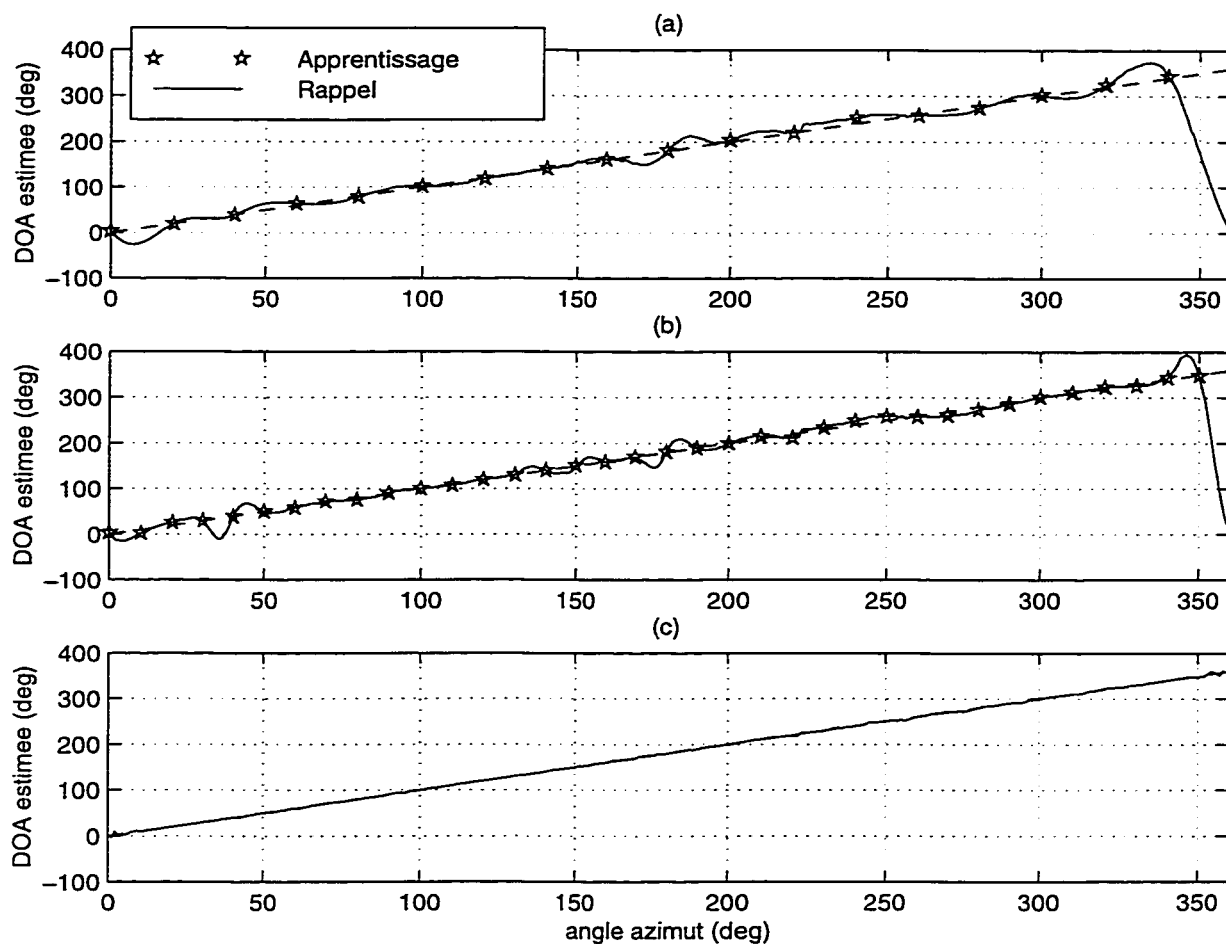


Figure 3.6 Convergence sur l'apprentissage: (a) 18 points; (b) 36 points; (c) 360 points. (condition expérimentale pour $f = 1,55$ GHz et $\theta = 45^\circ$).

un autre pour la partie imaginaire de cette fonction. Néanmoins, ce phénomène de Gibbs s'amenuise lorsque qu'on augmente le nombre de points à 36. Enfin, la convergence est excellente dans le cas où l'on a 360 points, et on note que l'erreur rms est inférieure à 1° sur la direction estimée (DOA). L'inconvénient majeur de cette stratégie d'apprentissage est qu'elle ne fonctionne bien que pour la seule condition électromagnétique à laquelle le réseau a été entraîné. Si l'on présente au réseau des lots de données expérimentales prises dans une situation où les conditions diffèrent considérablement, alors la réponse à la sortie

du réseau MLP divergera complètement. Cela s'explique parce-que le réseau devient hyper-spécialisé et ne parvient pas à généraliser. Pour y remédier, on doit entraîner le réseau dans plusieurs conditions expérimentales différentes.

Maintenant, on vérifie que le réseau MLP peut apprendre la fonction de repérage avec des points de mesure relevés pour 3 conditions expérimentales différentes. On entraîne le réseau en utilisant des points de mesure à tous les 5° en azimut, soit 72 points sur un balayage complet et on répète la procédure avec les deux autres conditions expérimentales (c'est à dire pour des fréquences ou angles d'élévation différents). Toutefois, lors du rappel, on présente au réseau des points de mesure avec un pas de 1° en azimut. Ceci permet de tester et de valider le réseau pour des points inconnus et on s'attend à ce que l'interpolation soit acceptable entre deux points d'apprentissage consécutifs. La figure 3.7 illustre les résultats de l'apprentissage du réseau MLP lorsque l'on entraîne à tous les 5° en azimut et présente les points de mesure pour trois fréquences discrètes, avec un angle θ fixé à 45° . On remarque que le réseau ne parvient pas à associer tous ces points avec leur angle d'incidence correspondant, particulièrement lorsque la direction du signal est près de 230° .

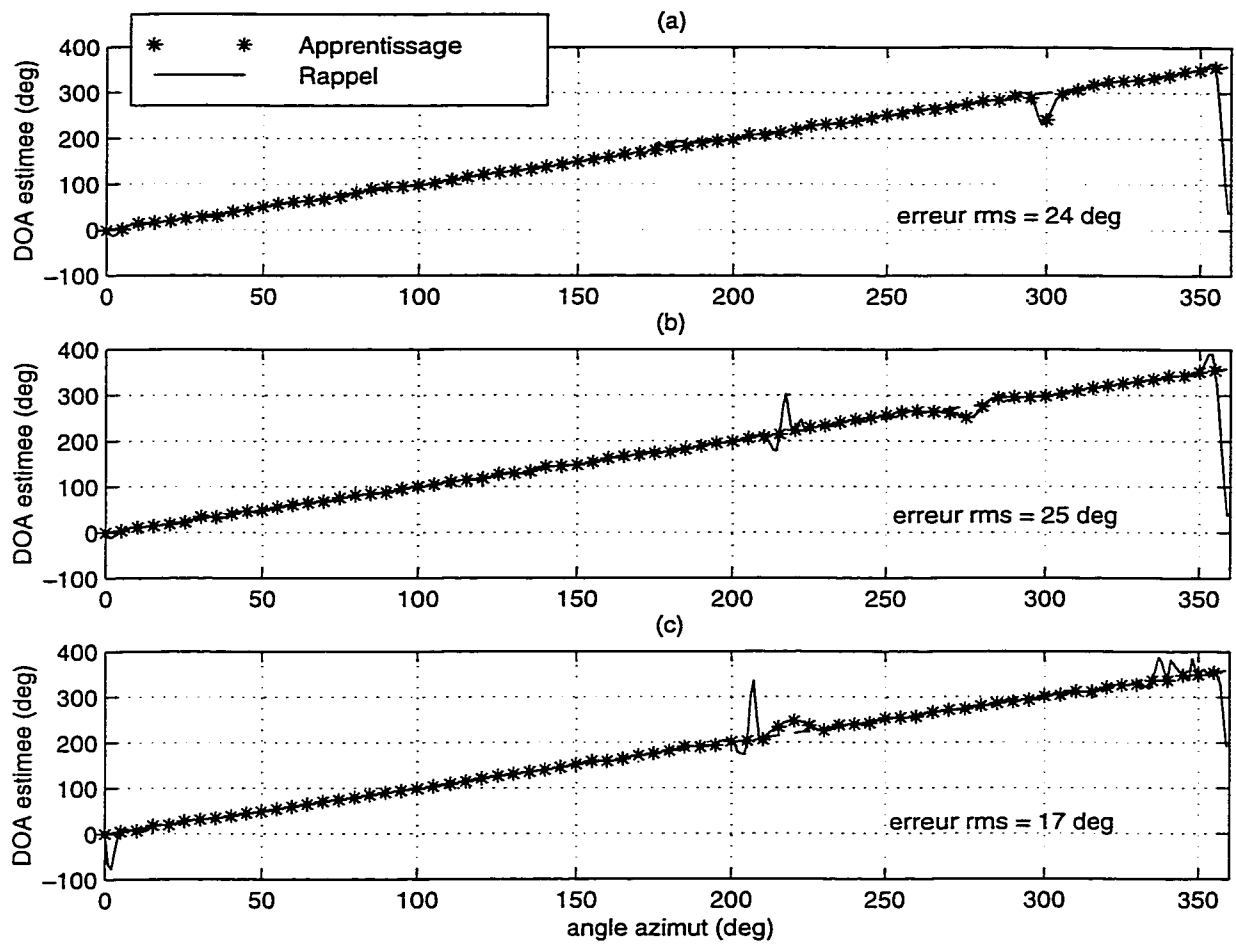


Figure 3.7 Vérification de l'apprentissage imposé pour trois conditions en fréquence:
 (a) $f = 1,50$ GHz; (b) $f = 1,55$ GHz; (c) $f = 1,60$ GHz.

La figure 3.8 montre d'autres résultats de l'apprentissage et du rappel, mais cette fois pour trois angles d'élévation différents en maintenant la fréquence à 1,55 GHz. Le réseau est entraîné en prenant des points à tous les 5° en azimuth, puis en validant l'apprentissage en présentant les points de mesure avec un pas de 1° . Dans ce cas, on note qu'il est plus difficile de couvrir toutes les directions en tenant compte de ces trois conditions simultanément. Dans la situation où l'on a les conditions $\theta = 30^\circ$ et 60° , le rappel du réseau donne des valeurs incongrues pour des directions du signal d'arrivée autour de 180°

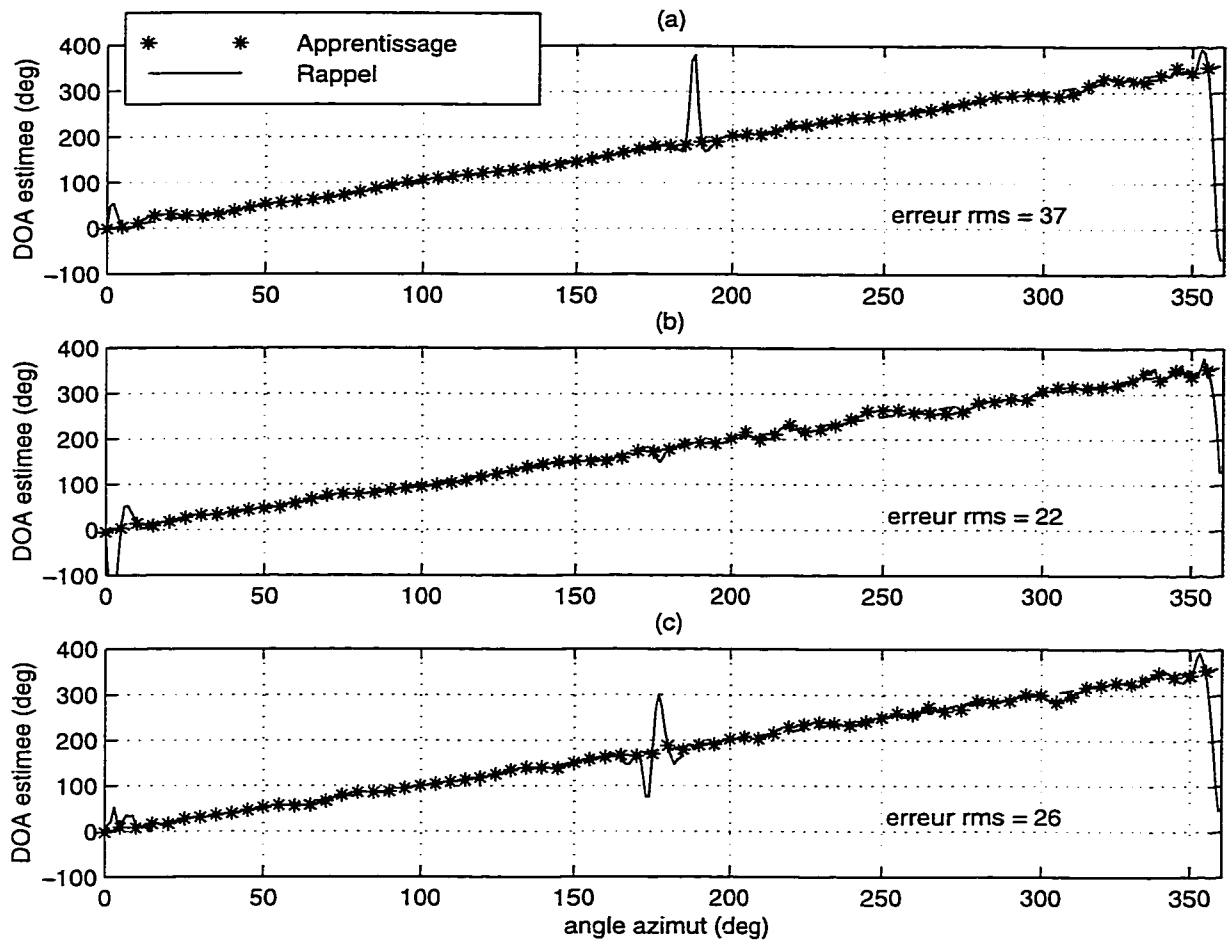


Figure 3.8 Vérification de l'apprentissage imposé pour trois conditions d'angle d'élévation: (a) $\theta = 30^\circ$; (b) $\theta = 45^\circ$; (c) $\theta = 60^\circ$.

en azimut, (figures 3.8 (a) et (c)). Les fluctuations pointues que l'on observe sur les graphiques des figures 3.7 et 3.8 s'expliquent par le fait que le réseau n'arrive pas à interpoler correctement entre deux points d'apprentissage consécutifs pour une direction particulière et couvrant un secteur de 5° .

3.5.1 Problèmes reliés à la généralisation du réseau

Les figures 3.7 et 3.8 montrent qu'il est possible au réseau d'interpoler et de généraliser la fonction de repérage dans le cas où l'apprentissage a été effectué pour plusieurs conditions. Cependant la convergence n'est pas parfaite car il y a des directions particulières où la sortie du réseau ne parvient pas à donner une estimation précise sur l'angle d'arrivée. Cela s'explique parce que *a priori*, lors du processus de rappel, le réseau ne connaît ni la fréquence du signal, ni l'angle d'élévation et on demande à ce réseau de fournir une indication sur la direction azimutale. Même si l'on donne plus de points d'entraînements ou bien si l'on augmente le nombre de neurones avec fonction non-linéaire, le réseau risque alors de "sur-apprendre" causant des oscillations et des variations brusques indésirables sur la fonction de repérage et le réseau MLP deviendra instable. Aussi, pour s'assurer que l'on converge sur un minimum global, il faut répéter plusieurs fois le cycle d'entraînement avec des valeurs de départ différentes sur les poids et seuils, choisis aléatoirement. Idéalement, il faudrait faire une sauvegarde des paramètres du réseau à chaque fois que l'erreur globale diminue tout au long du cycle d'entraînement (technique de "pruning"). Cette méthode est recommandée [20], puisque l'erreur globale sur la généralisation du réseau — réalisé à l'étape du processus de validation croisée — tends à augmenter lorsque le nombre de cycle d'apprentissage (ou nombre d'époque) est trop élevé. Donc, dans l'ensemble, il faut faire un compromis entre la précision désirée sur l'angle estimé et la flexibilité (ou généralisation) des performances de repérage de signal sous plusieurs conditions électromagnétiques.

3.6 Étude de la sensibilité du réseau sur le repérage.

Après l'apprentissage, le réseau de neurones multicouches est caractérisé par les poids ou pondérations et les seuils d'activation sur chacun des neurones. Une faible variation sur ces paramètres pourrait causer une erreur sur l'angle estimé lors du rappel du réseau. Ces écarts peuvent être causées à l'étape de l'implantation matérielle des matrices $[W]$ et $[b]$ sur un processeur spécialisé où les paramètres doivent être discrétisés numériquement. Ces variations peuvent être causées par le bruit thermique ou par des variations de température des circuits semi-conducteurs.

Pour étudier ce phénomène, on simule ces variations en ajoutant une variation gaussienne générée de manière aléatoire sur chacun des paramètres W ou b . Pour une tolérance donnée, χ (exprimée en pourcentage) sur les poids et sur les seuils, on évalue l'écart-type sur chacun de ces paramètres. L'équation reliant l'écart-type associé à ces paramètres est décrite par l'expression suivante:

$$\sigma_{w_{ij}} = \chi \cdot |W_{ij}| \quad \text{et} \quad \sigma_{b_k} = \chi \cdot |b_k| \quad (20)$$

La matrice aléatoire, \bar{x} , dont chaque élément qui la compose suit une fonction normale (gaussienne normalisée) et sert à calculer les variations de poids et seuils, ΔW_{ij} et Δb_k , décrite par l'équation (21). Ces variations viendront modifier aléatoirement les poids et seuils formant le réseau MLP.

$$\Delta W_{ij} = \sigma_{w_{ij}} \cdot \bar{x}_{ij} \quad \text{et} \quad \Delta b_k = \sigma_{b_k} \cdot \bar{x}_k \quad (21)$$

Après, on effectue un rappel du réseau MLP avec ces nouveaux paramètres. L'entraînement du réseau MLP a été réalisé pour une seule condition électromagnétique ($f = 1,55$ GHz et $\theta = 45^\circ$). La figure 3.9 illustre l'impact de la fonction de repérage en

direction pour trois niveau de tolérance différentes. On remarque qu'il y a une direction particulière ($\varphi = 60^\circ$) pour laquelle la réponse à la sortie diverge (figure 3.9(a)), lors d'une variation de 1% sur les paramètres. On note aussi que, lorsque la tolérance, χ sur les paramètres dépasse 0,02 soit 2 % de variation sur l'ensemble des poids ou seuils, la réponse à la sortie du réseau commence à diverger sérieusement. Les figures 3.9 (a), (b) et (c) représentent un exemple typique d'une simulation parmi d'autres, étant donné le caractère aléatoire de la variation des poids et seuils.

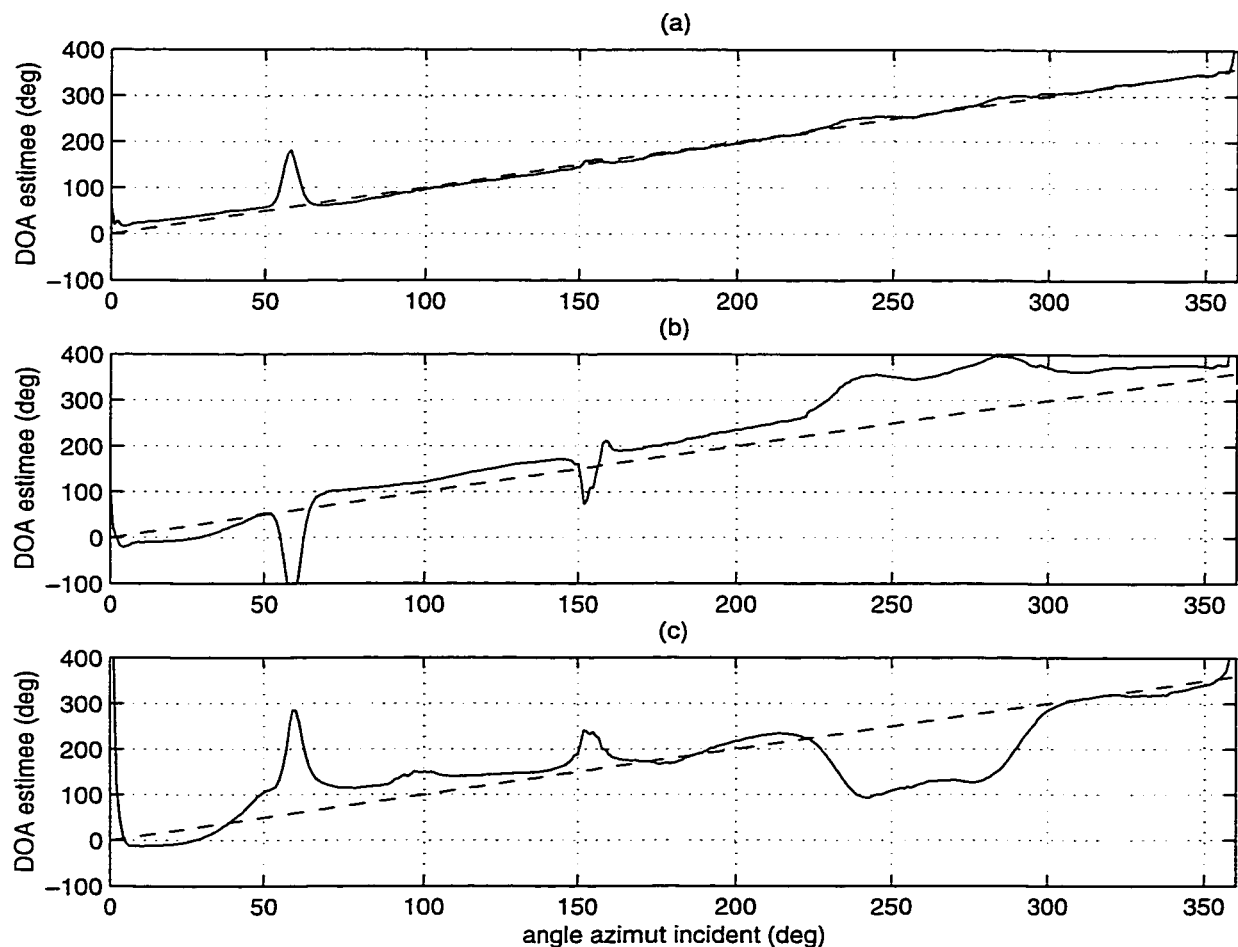


Figure 3.9 Rappel du réseau MLP pour trois niveaux de tolérance sur les poids et seuils.

(a) $\chi = 1 \%$; (b) $\chi = 2 \%$; (c) $\chi = 4 \%$.

Au chapitre IV, on fera une étude plus approfondie sur le classificateur vectoriel, précédé d'un réseau de deux MLPs reliés en parallèle. En outre, on verra comment cette nouvelle architecture peut remédier au problème de sensibilité et de variation imprévisible de la fonction de repérage (idéalement une rampe linéaire) donnant l'estimation sur l'angle d'arrivée. En effet, certaines applications requièrent un taux de fiabilité élevé sur l'unité de décision sans nécessairement donner une très bonne précision sur le repérage.

CHAPITRE IV

PRÉSENTATION DES RÉSULTATS EXPÉRIMENTAUX

4.1 Rappel du réseau

Dans ce chapitre on montrera les résultats d'entraînement du contrôle automatique de gain. Ensuite, les performances du réseau neuronal dans son ensemble seront présentées. On visera à mettre en évidence, dans des situations diverses, la réponse à la sortie du classificateur vectoriel constituant l'unité de décision finale.

4.1.1 Estimation de la puissance reçue

La figure 4.1 illustre la variation du gain en fonction de l'angle azimut pour plusieurs conditions d'entraînement de fréquences ou d'angles d'élévation différents lors du rappel de la portion du réseau décrivant le circuit de contrôle automatique de gain (CAG). Ce circuit est décrit dans la section 3.1.1 et est représenté par un neurone adaline. L'apprentissage du neurone s'effectue pour trois conditions électromagnétiques à la fois. La figure 4.1(a) montre les résultats des entraînements réalisés pour trois fréquences différentes (1,50, 1,55 et 1,60 GHz), alors que la figure 4.1(b) affiche les résultats des entraînements pour trois angles θ différents (30° , 45° et 60°). La variation du gain est directement liée à l'estimation de la puissance reçue du signal à repérer. On remarque que cette variation est comprise entre ± 1 dB ce qui est acceptable, sauf dans le cas où la fréquence est de 1,60 GHz ou quand l'onde arrive avec un angle d'élévation de 30° . Donc, l'entraînement du neurone adaline permet de fournir une indication sur l'amplitude du

signal reçu. Dans ce cas-ci, on est contraint d'utiliser un neurone linéaire et sans bias continu, pour que le contrôle du gain soit indépendant de la puissance du signal reçu. Notons que dans les sections suivantes de ce chapitre, le rappel du réseau s'effectuera soit pour un entraînement réalisé pour 3 conditions de fréquences (fig. 4.1(a)) ou bien pour 3 conditions d'angles d'élévation différents (fig. 4.1(b)) et constituera donc, le résultat définitif de l'apprentissage du circuit CAG.

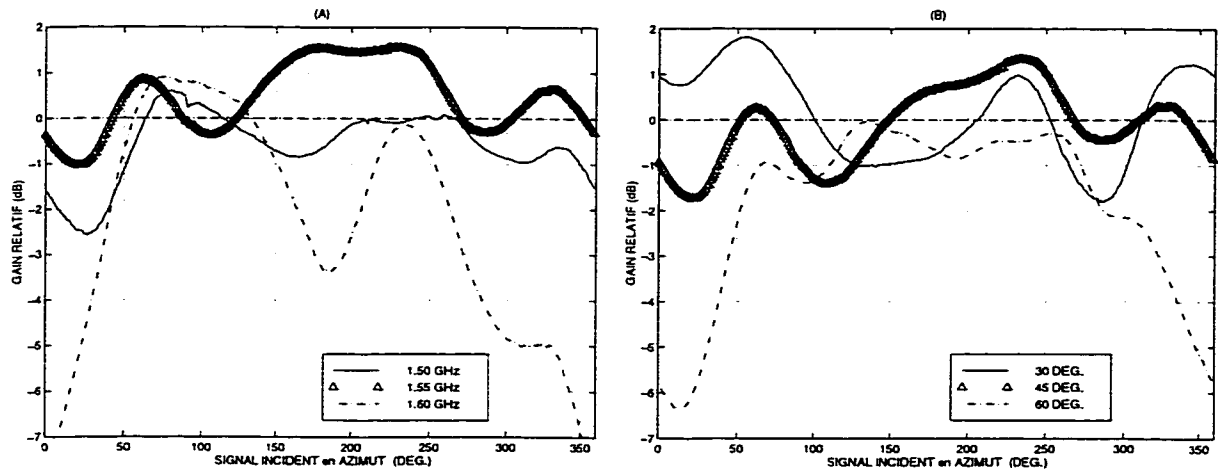


Figure 4.1 Contrôle automatique de gain:

(a) entraînement de l'adaline pour $\theta=45^\circ$; (b) entraînement de l'adaline pour $f=1,55$ GHz

Dans le but de limiter les variations d'amplitudes résiduelles, on pourrait améliorer le contrôle automatique de gain en entraînant un autre réseau MLP ayant pour tâche spécifique de compenser les variations non-linéaires sur la puissance du signal reçu. Ce réseau aurait comme entrée, les quatre sorties normalisées précédentes.

4.1.2 Évaluation de l'erreur sur l'angle azimut

L'évaluation de l'erreur quadratique moyenne sur la direction estimée de l'angle φ est calculée d'après l'équation (22). le terme T désigne le numéro du secteur d'où provient le signal et le terme D désigne la décision prise par le classificateur sur le numéro du secteur correspondant à la direction estimée. Ainsi, le terme **modulo** $|T-D|$ sera compris dans l'ensemble $[0,1, .. 5]$, puisque qu'il n'y a que 10 secteurs pour identifier les directions sur 360° .

$$erreur_{(RMS)} = \sqrt{\frac{\sum_{i=1}^{72} (\text{modulo } |T_i - D_i| \cdot 36^\circ)^2}{72}} \quad (22)$$

4.1.3 Analyse des performances du réseau et du classificateur

Le processus de modelage ou formation de faisceau effectué par le MLP exige que les données d'entrées doivent passer par le circuit de commande automatique de gain afin de compenser les fluctuations d'amplitudes de l'onde incidente. Une autre raison d'utiliser un circuit CAG est que l'on devrait obtenir une meilleure généralisation sur le repérage, puisque que ce circuit tend à normaliser les signaux en amplitude avant de les envoyer au bloc suivant. L'apprentissage est validé en présentant au réseau des points de données qui lui sont inconnus ou qui n'ont pas été utilisés lors de l'entraînement et qui serviront à vérifier que le réseau est en mesure de suivre la direction d'arrivée avec un minimum d'erreur sur l'angle estimé. Comme on sait que l'apprentissage s'effectue sans problème lorsque qu'on entraîne le réseau pour une seule condition expérimentale, il serait plus pertinent d'entraîner ce réseau sous trois conditions électromagnétiques simultanément. Pour l'apprentissage, on choisit un point d'entraînement à tous les 5° suivant le balayage en

azimut et, l'objectif de l'entraînement supervisé est d'obtenir à la sortie d'un MLP une activation séquentielle des cinq neurones à tous les 72° . La figure 4.2 montre la décision prise sur la direction d'arrivée, lorsque le réseau est entraîné pour trois fréquences discrètes. La réponse désirée doit suivre une fonction en palier et correspond à la décision du classificateur. On voit que le réseau généralise assez bien et qu'il permet de supporter une variation en fréquence. On obtient des résultats semblables dans la situation où l'on entraîne le réseau pour trois angles d'élévation différent (60° , 45° et 30°), où ces résultats sont illustrée à la figure 4.3. Ces cas mettent en évidence la possibilité du réseau à pouvoir s'adapter sous plusieurs conditions électromagnétiques et donne au système une certaine flexibilité [21].

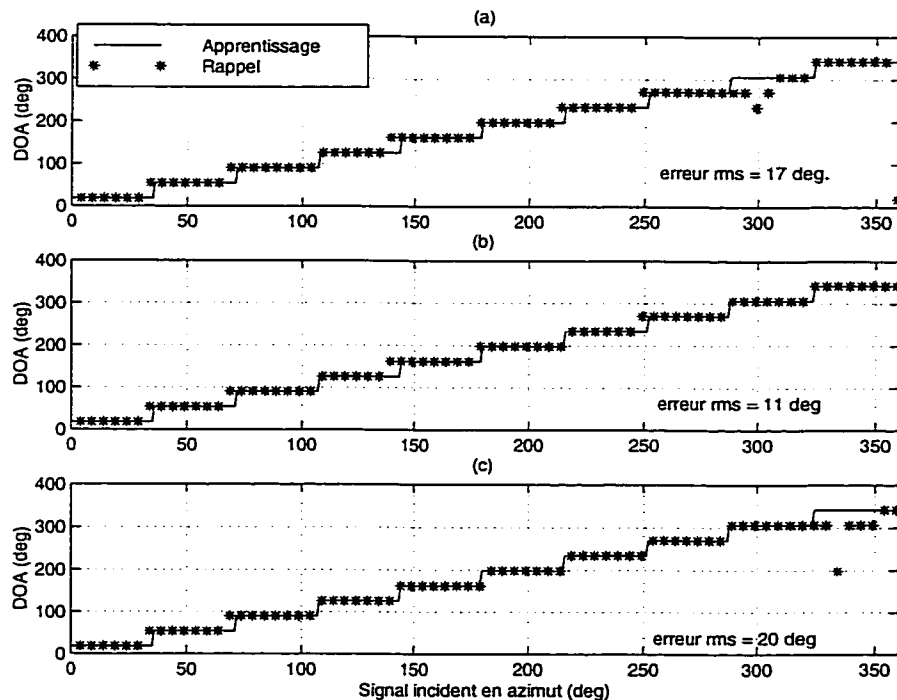


Figure 4.2 Rappel du réseau avec classificateur pour trois fréquences:
 (a) $f = 1,50$ GHz; (b) $f = 1,55$ GHz; (c) $f = 1,60$ GHz.

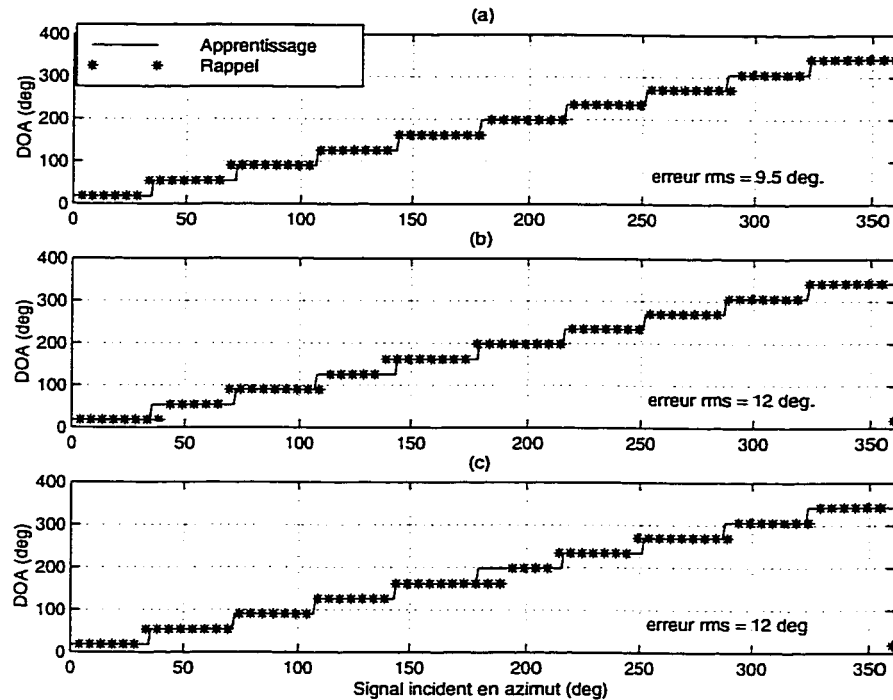


Figure 4.3 Rappel du réseau avec classificateur pour trois angles d'élévation:
 (a) $\theta = 30^\circ$; (b) $\theta = 45^\circ$; (c) $\theta = 60^\circ$.

4.1.4 Interpolation en fréquence

Cette étape permet de vérifier si le réseau est en mesure d'interpoler sur une plage de fréquence d'environ 7 %. Lors de la phase d'apprentissage, on entraîne le réseau à partir de deux lots de données: un lot de 72 points dont les mesures ont été prises à 1,50 GHz et un second, également 72 points, avec les mesures prises à 1,60 GHz. Ensuite, on rappelle le réseau avec des données prises à 1,55 GHz. D'après la figure 4.4, on constate que le réseau ne parvient pas à interpoler correctement et on note une erreur rms de 38° sur l'angle estimé. En effet, on demande au réseau de couvrir une plage de fréquence de plus de 100 MHz (i.e. équivalent à $1/15 \lambda$ soit 24° à la fréquence centrale de 1,5 GHz) avec seulement 2 points (pour un angle d'azimut donné), ce qui est considérable. Donc, si l'on veut donner une flexibilité en fréquence au système, il faudra choisir les données d'apprentissage sur au moins trois fréquences distinctes, comme on peut le voir à la

figure 3.7. D'après ce résultat, on peut évaluer que l'erreur rms commise sur l'interpolation entre 1,50 et 1,55 GHz ou bien, entre 1,55 et 1,60 GHz (par exemple en choisissant 3 points en fréquence) serait inférieure à 38° .

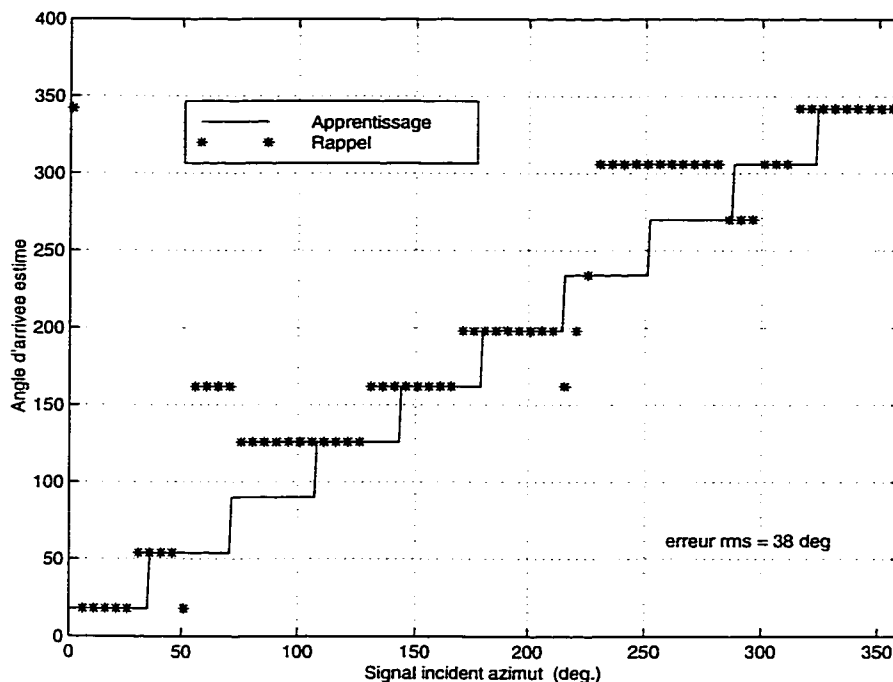


Figure 4.4 Interpolation lors du rappel à 1,55 GHz.

4.2 Étude en présence d'une interférence

Des simulations ont permis d'évaluer les performances sur la direction d'arrivée en présence d'une interférence dans une direction donnée ψ , pour plusieurs niveaux d'amplitude signal/interférence (S/I). L'apparition d'une interférence modifie considérablement le patron de rayonnement et peut causer une erreur sur l'angle estimé du signal incident. De la forme générale, ces deux signaux peuvent être corrélés et l'équation (23) exprime le terme de puissance qui en résulte. Ces signaux sont corrélés lorsque qu'ils sont exactement à la même fréquence, dans ce cas il faut calculer le facteur d'antennes pour multiples signaux. (détaillé à la section 6.1) Dans cette partie, on considère que

l'interférence est non-corrélée (distribution uniforme de la phase de l'interférence par rapport au signal) et on évalue la puissance moyenne, \bar{X}_i , à la sortie du combineur RF par l'équation (24):

$$\begin{aligned}\bar{X}_i = \|\mathbf{S} + \mathbf{I}\|^2 &= \|\mathbf{S}\|^2 + \|\mathbf{I}\|^2 - 2|\mathbf{S}| \cdot |\mathbf{I}| \cos(\mathbf{S} \cdot \mathbf{I}) && \text{si corrélé} \\ &= \|\mathbf{S}\|^2 + \|\mathbf{I}\|^2 && \text{si non - corrélé}\end{aligned}\quad (23)$$

$$X_i(S/I, \psi) = X_i(\varphi) + \left[\frac{I}{S}\right]^2 X_i(\varphi) \quad |i = 1 \dots 4 \quad (24)$$

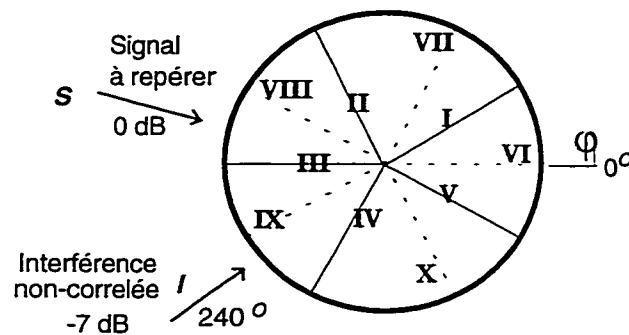


Figure 4.5 Réception de deux signaux, S et I, dans le plan en azimut.

Donc, à partir de ce modèle, il est possible de simuler le comportement du système de décision lorsqu'une interférence apparaît. La figure 4.5 illustre le cas où une interférence pointe dans une direction fixe de $\psi = 240^\circ$. Cette simulation est calculée pour le cas où le réseau a été entraîné avec la condition, $f=1,55$ GHz et $\theta=45^\circ$. La figure 4.6 montre la décision prise pour deux cas de rapport S/I. On observe une erreur commise sur la direction estimée lorsque le signal à repérer arrive à des angles d'incidences compris entre 90° et 120° . Pour ces directions, le classificateur vectoriel confond l'interférence avec le vrai signal (figure 4.6).

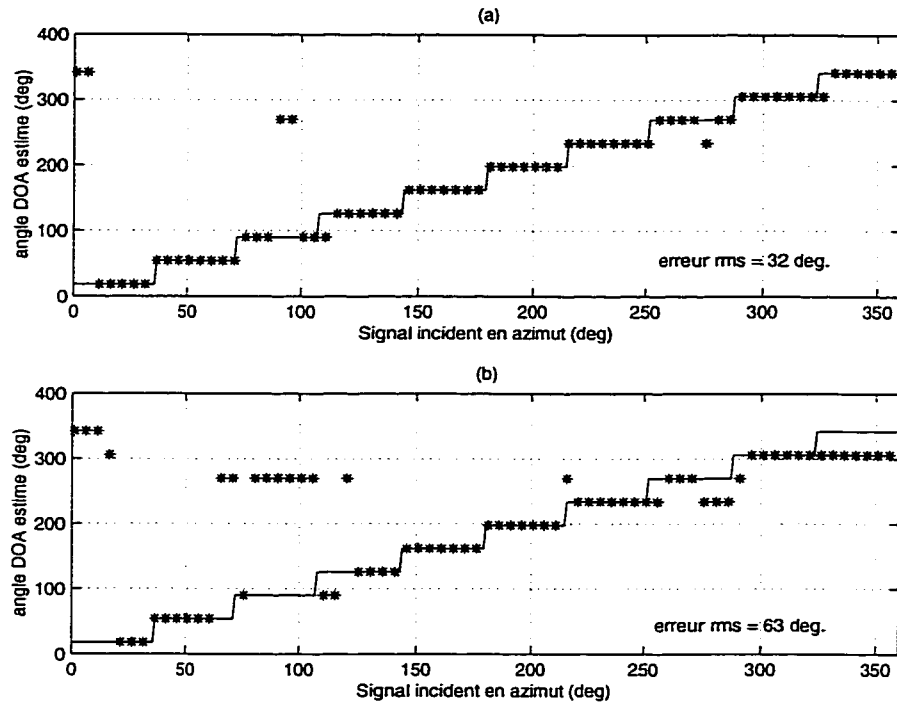


Figure 4.6 Direction de l'angle d'arrivée estimé en présence d'une interférence:
 (a) $S/I = 12$ dB; (b) $S/I = 7$ dB.

D'autres simulations permettent d'évaluer l'erreur quadratique moyenne (rms) en fonction du niveau d'interférence et, ce, pour les trois stratégies d'apprentissage retenues. La procédure se fait comme suit: on réalise un balayage de l'interférence en azimuth complet avec un pas, $\Delta\psi$ de 5° , tout en évaluant les équations (23) et (22). Ensuite, on calcule l'erreur rms sur l'ensemble des directions d'interférence, ψ_i . La figure 4.7 montre cette simulation et on remarque que l'erreur commise sur le repérage est acceptable pour des niveaux de S/I supérieur à 14 dB. Ici, nous considérons une erreur inférieure à 12° comme étant une performance acceptable. De plus, on note que l'entraînement du réseau réalisé pour trois conditions en fréquence (courbe (b)) semble donner une meilleure performance sur l'angle estimé, avec une erreur rms moins élevée.

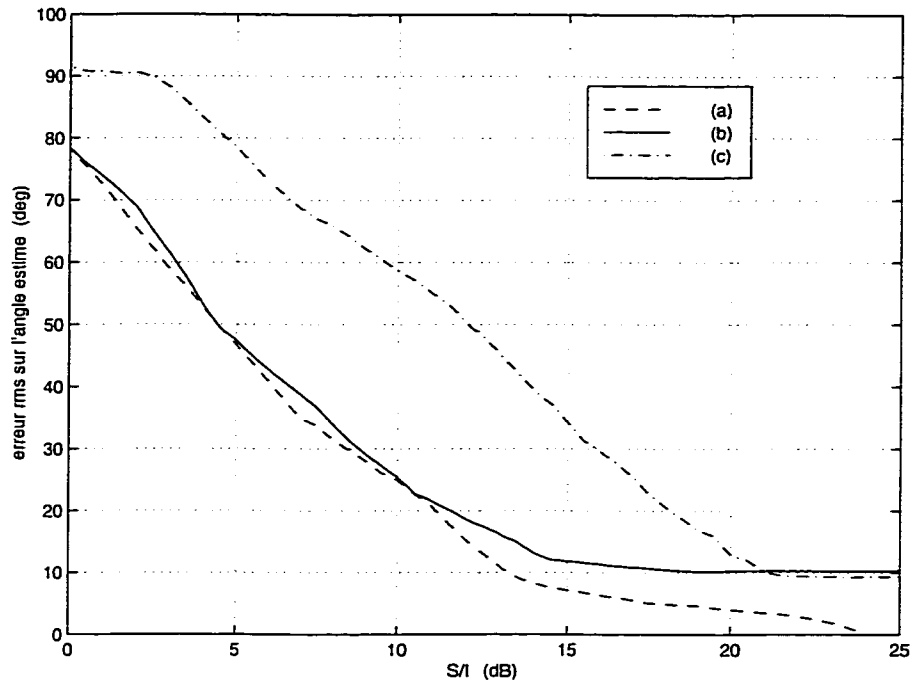


Figure 4.7 Erreur sur la direction d'arrivée en fonction de l'interférence: (a) entraînement pour $f=1,55$ GHz et $\theta=45^\circ$; (b) $f=1,50$, $1,55$ et $1,60$ GHz (θ fixé à 45°); (c) entraînement pour $\theta=30^\circ$, 45° et 60° (f fixé à $1,55$ GHz).

4.3 Étude en présence de bruit

D'autre part, l'augmentation du niveau de bruit est simulé en augmentant le seuil de détection du niveau de puissance mesuré à la sortie du combineur RF. La figure 4.8 montre que, en présence de bruit, la réponse du système de décision parvient à suivre la direction du signal cible, bien que l'on observe une dégradation des performances dans le cas où le S/N est 9 dB. L'étude des performances en présence de bruit a été évaluée pour les trois stratégies d'apprentissage utilisées. La figure 4.9 indique l'erreur commise sur la direction d'arrivée en fonction du rapport signal/bruit (S/N). Toutefois l'erreur augmente rapidement lorsque que le ratio S/N devient inférieur à 15 dB puis atteint sa valeur maximale vers 6 dB et, ce, peu importe la stratégie d'apprentissage qui a été adoptée.

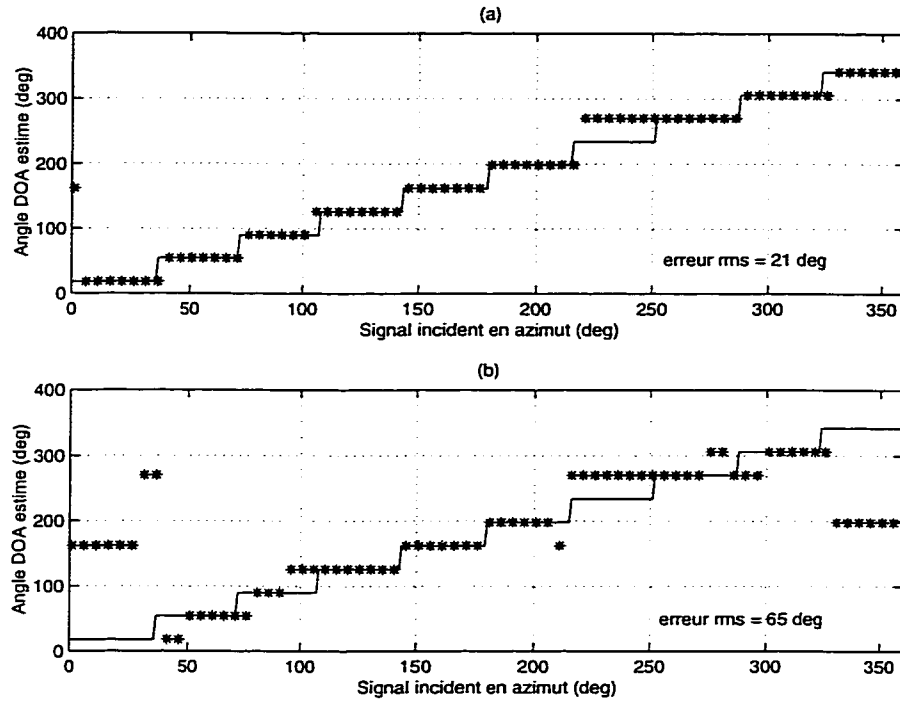


Figure 4.8 Direction de l'angle d'arrivée estimé pour une augmentation du niveau de bruit: (a) ($S/N = 12$ dB); (b) ($S/N = 9$ dB).

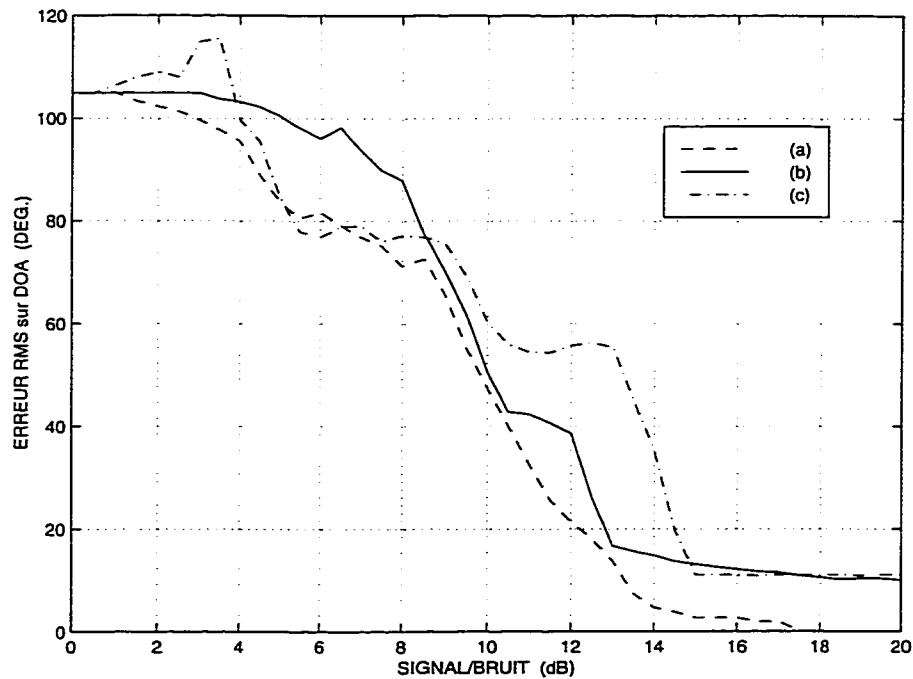


Figure 4.9 Erreur sur la direction d'arrivée en fonction du bruit: (a) entraînement pour $f=1,55$ GHz et $\theta=45^\circ$; (b) $f=1,50$, $1,55$ et $1,60$ GHz; (c) entraînement pour $\theta=30^\circ$, 45° et 60° .

4.4 Interprétation des résultats obtenus

Dans ce chapitre, on a mis en évidence les performances et les limites d'apprentissage de l'architecture neuronale proposée au chapitre III. Lorsque les conditions du rappel du réseau sont idéaux (sans interférence et sans bruit), le repérage sur la direction du faisceau est très respectable, avec une erreur rms sur l'estimation de l'angle d'arrivée inférieure à 15° dans la plupart des cas. Des simulations comportant des situations défavorables (addition de bruit ou d'une interférence) ont permis d'établir des seuils situés autour de -16 et -14 dB respectivement, sur le niveau de bruit ou d'interférence tolérable pour lesquels les performances de repérage demeurent acceptables. On pourrait améliorer cette performance, par exemple en ajoutant du bruit lors de la phase d'apprentissage du réseau. Un exemple typique, traitant de l'identification des caractères de l'alphabet [18], en décrit le principe. Dans notre cas, il s'agirait d'entraîner le réseau de façon à ce qu'il puisse tolérer une variation d'angle d'arrivée en azimut du signal incident (*phase jitter*). Ce phénomène peut se produire quand le signal à repérer est issu de réflexions multiples ou bien en présence d'une interférence fortement corrélée.

Dans l'ensemble, l'indication donnée à la sortie du classificateur vectoriel reste fiable, mais on note toutefois qu'il y a des failles pour certaines directions d'arrivée. Ces failles apparaissent évidentes en réalisant une analyse en présence de bruits (figure 4.8) . On peut tenter d'expliquer ces failles parce que le vecteur \mathbf{X} (issu du combineur) peut être similaire pour deux directions d'arrivée complètement différentes et induire en erreur le classificateur. Cela dépend donc des caractéristiques réelles du combineur.

CHAPITRE V

DISPOSITIFS ACTIFS MICRO-ONDES

5.1 Introduction

L'objectif de ce chapitre est d'introduire quelques éléments actifs qui ont été utilisés pour l'élaboration du montage de mesures. Ces dispositifs permettraient éventuellement de compléter le combineur intégré dans le but de réaliser un récepteur hétérodyne ou homodyne simple pour la mesure des sorties X1 à X4. Ces éléments actifs seront composés de diodes, mélangeur balancé, filtre passe-bande pour l'étage à fréquence intermédiaire, oscillateur contrôlé par tension et synthétiseur de fréquence à boucle de verrouillage de phase.

5.2 Détecteur à diode

Un circuit comprenant une diode Schottky (modèle HSMS-282B du fabricant Hewlett-Packard) a été utilisé pour détecter le niveau de puissance RF à la sortie du combineur, dont le schéma apparaît sur la figure 5.1. Cette diode nécessite une très faible polarisation (de l'ordre de $10 \mu\text{A}$) dans le cas où on veut détecter de faibles puissances ($< -25 \text{ dBm}$). Toutefois, cette polarisation introduit du bruit de grenaille ($1/f$), particulièrement en basse fréquence [22]. Dans le développement qui suit, on considérera le cas où il n'y a aucune polarisation externe. D'après les indications de la fiche technique de la diode (donnée en annexe), on peut déduire deux paramètres principaux modélisant la diode, soit le courant de saturation, $I_s = 4 \times 10^{-8} \text{ A}$ et la résistance série, $R_s = 11,6 \Omega$. Ces valeurs sont obtenues en ajustant la courbe de l'équation (24) en la faisant passer par deux points de tension-courant connus. La résistance dynamique vidéo qui déterminera ensuite la

sensibilité de la diode est calculé par l'équation (25). La résistance de jonction, R_j , est une composante non-linéaire dépendant du courant, I , et diminue lorsque la puissance moyenne reçue par la diode augmente.

$$I = I_s \left\{ \exp\left(\frac{V - IR_s}{0,026}\right) - 1 \right\} \quad (24)$$

$$R_D = \frac{\partial V}{\partial I} = R_s + \frac{0,026}{I + I_s} = R_s + R_j(I) \quad (25)$$

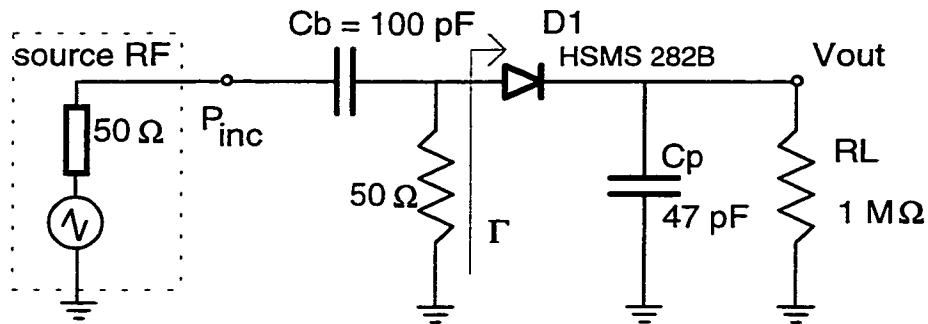


Figure 5.1 Schéma du détecteur RF avec diode Schottky.

5.2.1 Sensibilité de détection

La définition théorique de la sensibilité maximale de détection de la diode, γ est donnée par l'équation (26). Pour une charge R_L reliée au détecteur, cette sensibilité devient γ_1 et est décrite par l'équation (27). L'effet conjugué de la résistance série et de la capacité de jonction de la diode, C_j , contribuent à diminuer la sensibilité en haute fréquence, donnée par l'équation (28). On doit aussi évaluer la puissance absorbée par la diode, en calculant le coefficient de réflexion, Γ à l'entrée de la diode où Z_D représente l'impédance de la diode avec ses éléments parasites ($C_j = 0,8$ pF et $L_p = 2,0$ nH) et est aussi fonction de la résistance dynamique. Comme l'impédance de la diode est généralement élevée et qu'une fraction importante de la puissance incidente sera réfléchie, la sensibilité globale de

détection de la diode chutera, tel que décrit par l'équation (29). Les équations (25) à (29) proviennent d'une publication technique [23].

$$\gamma_{[Volt/Watt]} = \frac{\beta}{\frac{\partial I}{\partial V}} = \beta \cdot R_D \approx \frac{0,52}{I + I_s} \quad \text{où } \beta = 20 \frac{\text{Ampere}}{\text{Watt}} \quad (26)$$

$$\gamma_1 [mV/\mu W] = \gamma \cdot \frac{R_L}{(R_D + R_L)} \cdot 10^{-3} \quad (27)$$

$$\gamma_2 = \gamma_1 \cdot \frac{1}{(1 + \omega^2 C_j^2 R_S R_j)} \quad (28)$$

$$\gamma_3 = \gamma_2 (1 - |\Gamma|^2) = \gamma_2 \left(1 - \left| \frac{Z_D - 25}{Z_D + 25} \right|^2 \right) \quad (29)$$

Maintenant on peut calculer la tension à la sortie du détecteur, V_o par l'équation (30). Cette expression est valable lorsque la sensibilité globale de la diode, γ_3 reste constante en fonction de la puissance incidente, P_{inc} , soit avant d'atteindre la zone où il y a début de saturation.

$$V_o = P_{inc} \cdot \gamma_3 \quad (30)$$

La figure 5.2 illustre les courbes simulées de la sensibilité de la diode pour différentes résistances de charge. Ces courbes sont obtenues à partir du circuit de la figure 5.1 et des équations (25) à (29). L'estimation de la résistance dynamique en fonction de la puissance incidente est calculé par la méthode de l'équilibrage des harmoniques [15]. On note que lorsque la résistance de charge R_L diminue, on perd en sensibilité. Toutefois, une faible résistance de charge est utile pour détecter des créneaux d'impulsion rapide. La figure 5.3

montre les courbes simulées de sensibilité pour plusieurs fréquences et on remarque que la sensibilité de détection est même plus élevée à 3,2 GHz. Par contre, cette sensibilité chute à 6,0 GHz. Cela s'explique par le fait que la résistance dynamique de jonction de la diode se trouve partiellement adaptée par les éléments parasites de celle-ci (inductance série et capacité parallèle) autour de cette fréquence. Des résultats semblables ont été notés dans la publication traitant des diodes Schottky [23].

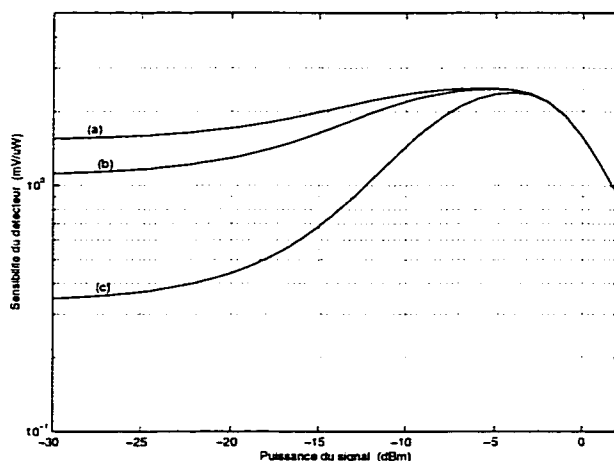


Figure 5.2 Sensibilité de la diode à 1,6 GHz
(a) $R_L=1\text{ M}\Omega$; (b) $R_L=500\text{ k}\Omega$;
(c) $R_L=100\text{ k}\Omega$.

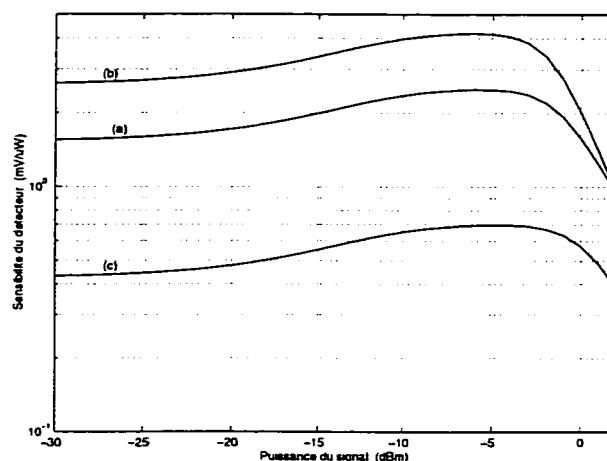


Figure 5.3 Sensibilité de la diode ($R=1\text{ M}\Omega$)
(a) $f=1,6\text{ GHz}$; (b) $f=3,2\text{ GHz}$;
(c) $f=6,0\text{ GHz}$.

5.2.2 Mesures du détecteur à diode Schottky

Le circuit détecteur montré à la figure 5.1 a été testé et mesuré. Un des ports sur l'analyseur de réseau HP8753D a été utilisé pour générer la source de fréquence RF. On estime la précision de la puissance disponible à l'analyseur à $\pm 1,5\text{ dBm}$. Le graphique présenté à la figure 5.4 (a) montre l'amplitude du coefficient de réflexion en fonction de la fréquence pour un signal incident d'une puissance de 0 dBm. La figure 5.4 (b) montre que

la tension délivrée par le détecteur est maximale à une fréquence de 3,0 GHz mais que le coefficient de réflexion à l'entrée devient plus élevé. L'adaptation du détecteur pour des fréquences inférieures à 2,0 GHz est assurée par la résistance de 50Ω reliée en parallèle à l'entrée de la diode. Cette résistance sert de retour pour le courant continu.

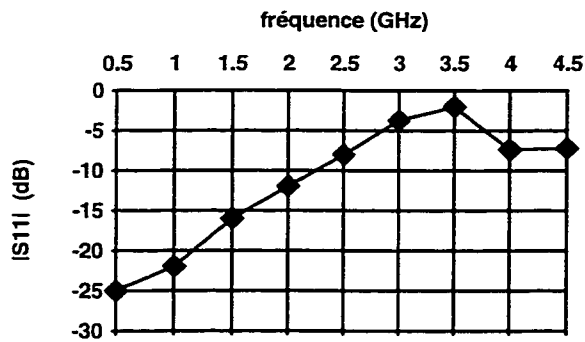


Figure 5.4 (a) Coefficient de réflexion à l'entrée du détecteur ($P_{inc}=0dBm$).

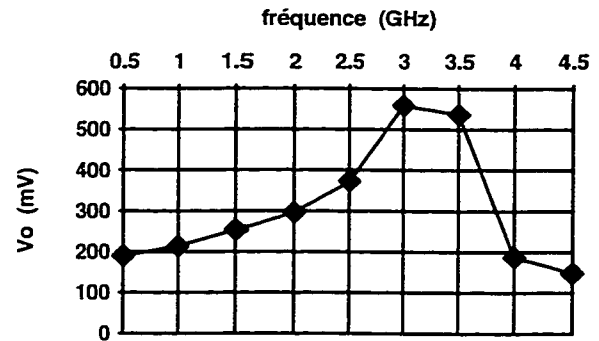


Figure 5.4 (b) Tension continue à la à la sortie du détecteur ($P_{inc}=0dBm$).

5.2.3 Linéarisation de la diode

La courbe de détection de la diode est non-linéaire et on doit effectuer une calibration en puissance afin d'obtenir une table de conversion entre la tension et la puissance. Une façon de calibrer la diode est d'utiliser un simple réseau de neurones (vu au chapitre III) et en utilisant la tension de détection mesuré comme vecteur d'apprentissage sur une plage de puissance incidente de -40 dBm à $+5 \text{ dBm}$. Après apprentissage, on obtient un passage direct entre la lecture de la tension en $\langle mV \rangle$ et la puissance incidente en $\langle mW \rangle$. Un modèle utilisant seulement deux neurones (soit 4 coefficients à identifier) et faisant appel à une fonction **tanh** permet d'interpoler la courbe de détection, dont l'expression est décrite par l'équation suivante:

$$P_{inc}(mW) = 3,57 \cdot \tanh\{0,0024 \cdot V_o(mV) - 1,38\} + 3,296 \quad (31)$$

La figure 5.4 illustre la courbe de détection relevée à partir de points expérimentaux et la courbe modélisée par l'équation (31). On remarque que le modèle caractérise la diode avec une bonne précision sur une plage dynamique de 30 dB. Cependant, pour une puissance incidente inférieure à -25 dBm, le modèle ne tient pas compte de l'effet du bruit à basse fréquences (<50 kHz). En pratique, la tension de détection minimale prélevée à la sortie est limitée à 1 mV environ et correspondant à une puissance incidente de -30 dBm. Le niveau de plancher du bruit est autour de 0,7 mV. Par conséquent, on se trouve assez loin du niveau théorique de la sensibilité tangentiel du signal (TSS), typiquement de -55 dBm. Le point où il y a début de saturation, c'est à dire le niveau de puissance appliquée où la diode ne suit plus une loi carré de type $P_{inc} = Cte * V_o^2$, est situé à -6 dBm environ.

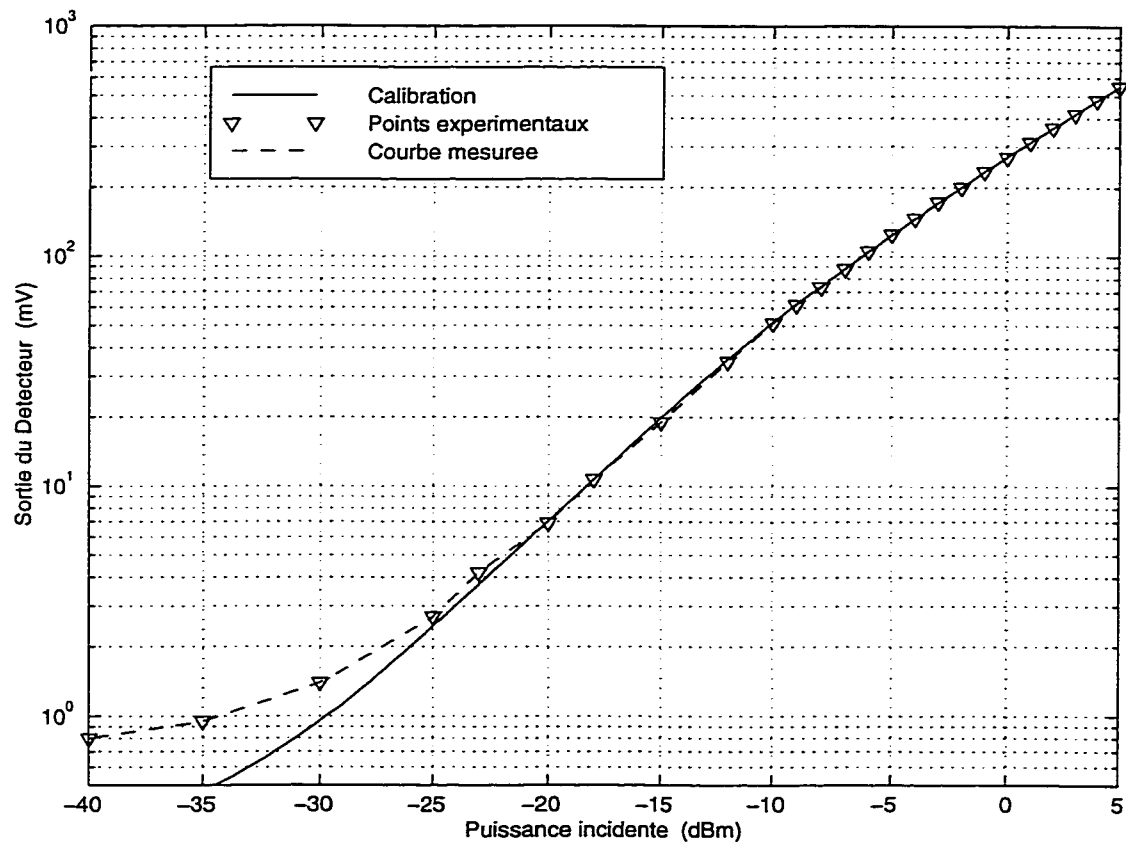


Figure 5.5 Courbes de détection de la diode (mesure et modèle).

5.3 Mélangeur double-balançé

Un mélangeur double balançé (modèle RMS-11F du fabricant Mini-Circuit) a été utilisé pour l'étage de conversion en fréquence IF. Ce type de mélangeur offre une très bonne isolation entre les ports LO, RF et IF, utilisé dans le récepteur hétérodyne dont le schéma est montré à la figure 5.6. De plus, le mélangeur balançé élimine les produits d'harmoniques d'ordre pair [24]. La fiche technique du mélangeur est donnée en annexe.

Des mesures du coefficient de réflexion ont été effectuées sur ce mélangeur en reliant une charge de 50Ω à la sortie du port IF et à une puissance de signal de -10 dBm envoyé sur le port RF. On doit injecter un signal d'une puissance de $+7\text{ dBm}$ à l'entrée du port LO pour un bon fonctionnement du mélangeur. L'adaptation à l'entrée du port LO est acceptable avec un coefficient de réflexion de $-8,5\text{ dB}$ entre 1 et 2 GHz. Cependant, le coefficient de réflexion à l'entrée du port RF reste élevé (figure 5.7), ce qui nécessite un circuit d'adaptation à l'entrée. La figure 5.6 montre le circuit d'adaptation qui a été conçu pour une fréquence de $1,54\text{ GHz}$ et les mesures du nouveau coefficient de réflexion se trouvent à la figure 5.7. L'oscillateur local (LO) provient d'un générateur de fréquence fonctionnant à $1,561\text{ GHz}$. L'isolation mesuré entre le port LO et RF est de -29 dB en considérant le circuit d'adaptation.

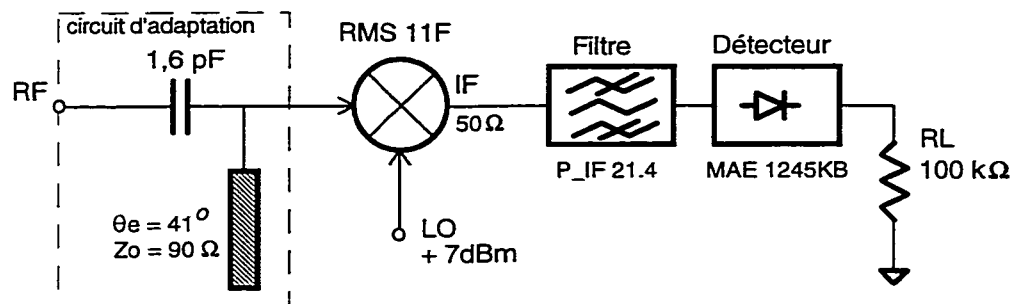


Figure 5.6 Schéma du récepteur hétérodyne.

Ensuite, on mesure le coefficient de réflexion en faisant varier la puissance au port RF sur une plage de -13 à +7 dBm dont les résultats sont montrés à la figure 5.8 . On remarque que l'impédance au port RF varie selon la puissance appliquée et démontre le caractère non-linéaire du mélangeur, comprenant 4 diodes à l'intérieur.

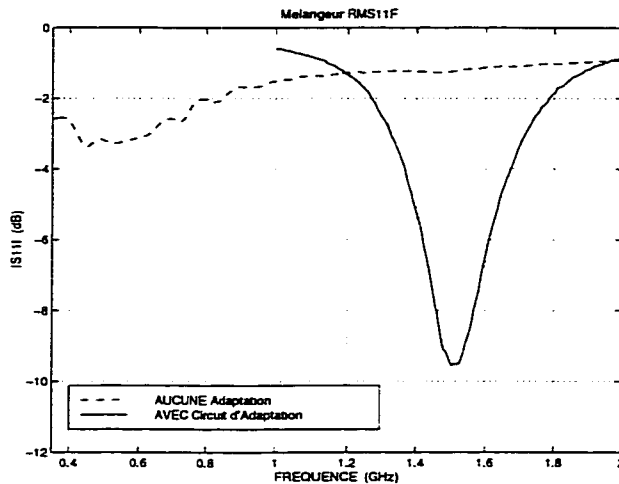


Figure 5.7 Adaptation à l'entrée du port RF (-10 dBm).

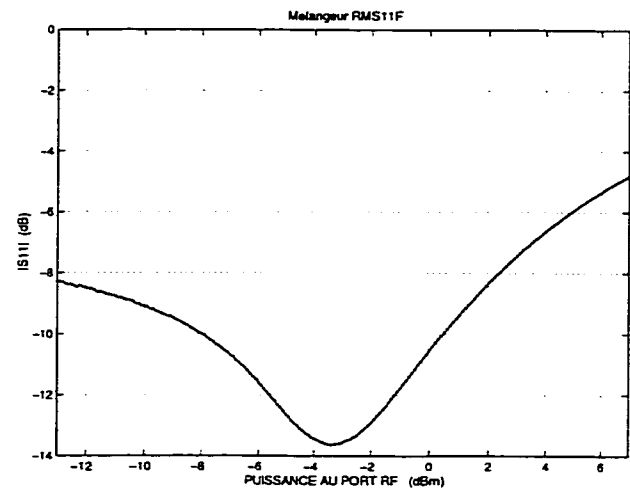


Figure 5.8 Coefficient de réflexion vs puissance incidente au port RF (1,54 GHz).

À la sortie de l'étage IF, la porteuse présente à l'entrée LO est supprimée et on retrouve principalement les composantes fréquentielles donné par l'équation suivante:

$$\omega_{IF} = |\omega_{LO} \pm \omega_{RF}| \quad (32)$$

Ici, à la sortie du port IF on ne retient que la différence de fréquences entre les signaux LO et RF, soit 25 MHz. De plus, la somme des fréquences LO et RF (3,1 GHz) est située à l'extérieur de la bande passante IF propre au mélangeur (0 à 400 MHz). La sortie IF est dirigée vers un filtre passe-bande (modèle PIF 21.4 de Mini-Circuit), et ensuite vers un détecteur à diode semblable à celui utilisé dans la section 5.1 . Pour ce détecteur, on a utilisé une diode de modèle MA4E 1245KB (fabricant MA/COM) dont les courbes de détection pour deux résistances de charge différentes sont illustrées sur la figure 5.9.

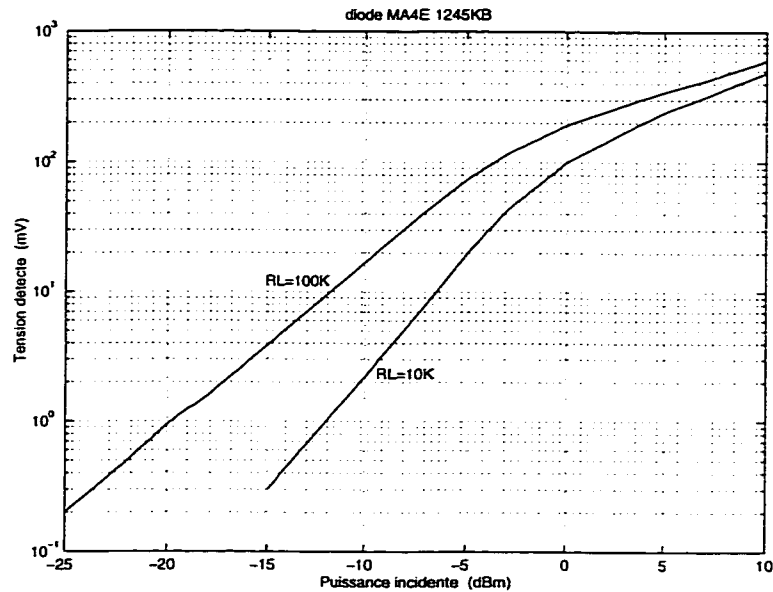


Figure 5.9 Courbes de détection à 25 MHz de la diode MA4E 1245KB

5.3.1 Pertes de conversion

La perte de conversion est définie comme étant la différence de puissance entre l'entrée RF et la sortie IF du mélangeur. Pour réaliser ce test, on injecte les deux signaux à 1,540 GHz et 1,561 GHz au port RF et LO respectivement. La puissance sur le port LO est maintenue à +7dBm. On mesure alors la tension au détecteur et d'après la courbe de détection de la figure 5.9, on procède par étalonnage pour déterminer la puissance disponible à la sortie IF. Les pertes d'insertion du filtre passe-bas à 21 MHz sont de 0,65 dB et sont prises en considération dans la mesure des pertes. On note que pour de faibles puissances RF, les pertes de conversion mesurées et montrées sur la figure 5.10 correspondent avec celles données par le manufacturier (7,2 au lieu de 6,5 dB) à condition d'y ajouter le circuit d'adaptation, la valeur maximale spécifiée sur les pertes étant de 9,2 dB. Par contre, le point de compression mesuré est beaucoup plus faible que prévu (-6 dBm au lieu de +1 dBm). On en déduit que le point de compression indiqué sur la fiche technique semble être caractérisé pour aucune adaptation au niveau du port RF.

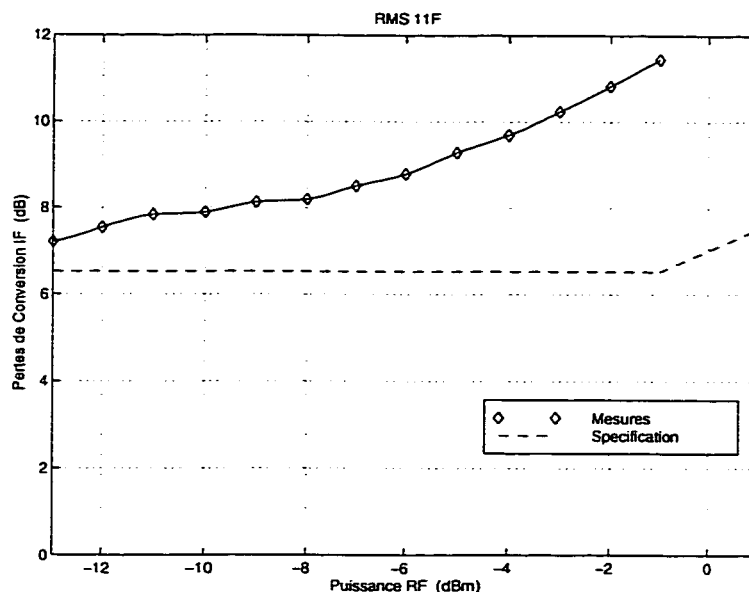


Figure 5.10 Pertes de conversion du mélangeur ($f_{RF} = 1,540$ GHz et $f_{LO} = 1,561$ GHz).

La figure 5.11 illustre la réponse en fréquence du mélangeur prise au niveau du détecteur IF. On remarque que l'atténuation à l'extérieur de la bande passante IF n'est pas très élevée et cela s'explique parce qu'une petite partie du signal RF ou LO parvient au détecteur et réduit la plage dynamique en amplitude de l'étage hétérodyne. On note aussi la présence d'une fréquence image à 1,582 GHz dans le cas où on voudrait recevoir un signal à 1,540 GHz. Pour recevoir seulement une des deux bandes latérales, on peut soit utiliser un modulateur à quadrature de phase ou bien utiliser un filtre supprimeur de la fréquence image précédant l'entrée RF du mélangeur et qui doit être très sélectif étant donné le choix d'une fréquence plutôt basse pour un premier étage IF.

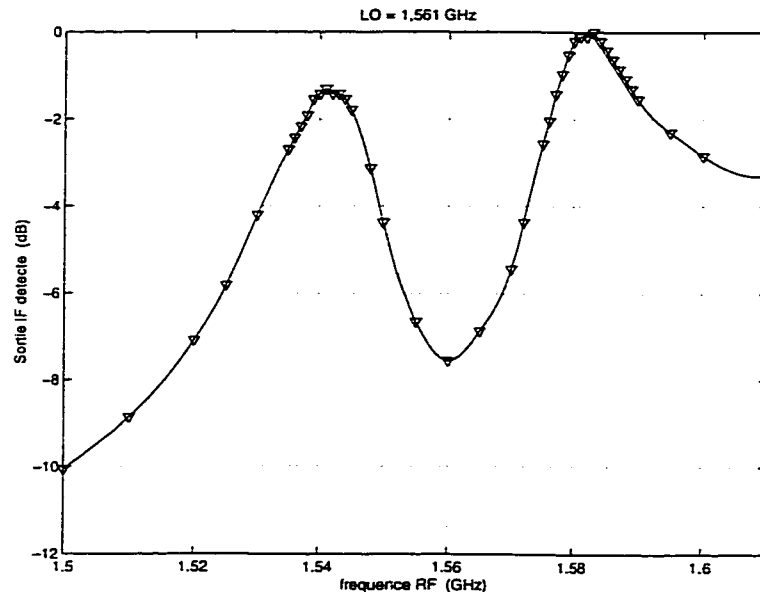


Figure 5.11 Réponse en fréquence du mélangeur à la sortie du détecteur IF ($P_{RF} = +1 \text{ dBm}$).

En comparant les performances expérimentales d'un récepteur homodyne (section 5.2) et d'un récepteur hétérodyne (section 5.3), on note que la détection directe du signal RF offre l'avantage d'obtenir une meilleure sensibilité mais la largeur de bande est excessive. Le récepteur à conversion de fréquence donne une selectivité plus élevée, par contre il est moins sensible car les pertes dans le mélangeur sont importantes. Aussi, il devient impératif d'ajouter un amplificateur à faible bruit précédant l'étage du mélangeur.

5.3.2 Filtre passe-bande

Un filtre passe-bande à impédance constante aide à réduire les variations d'amplitudes et de phase dans la plage de fréquence IF en limitant les réflexions multiples entre la sortie LO et le filtre passe-bande. Toutefois, ce filtre prévu pour fonctionner jusqu'à 300 MHz, s'avère insuffisant pour atténuer la fréquence LO résiduelle et la composante $f_{LO} + f_{RF}$ à la sortie du mélangeur.

La largeur de bande de ce filtre est typiquement de 6 MHz @ -1 dB avec une perte d'insertion de 0.3 dB entre 21 et 24 MHz, dans un environnement de 50Ω. La réponse en fréquence du filtre est montrée à la figure 5.12. On note que la charge du détecteur IF à la sortie du filtre décale légèrement la courbe vers une fréquence centrale située à 18 MHz.

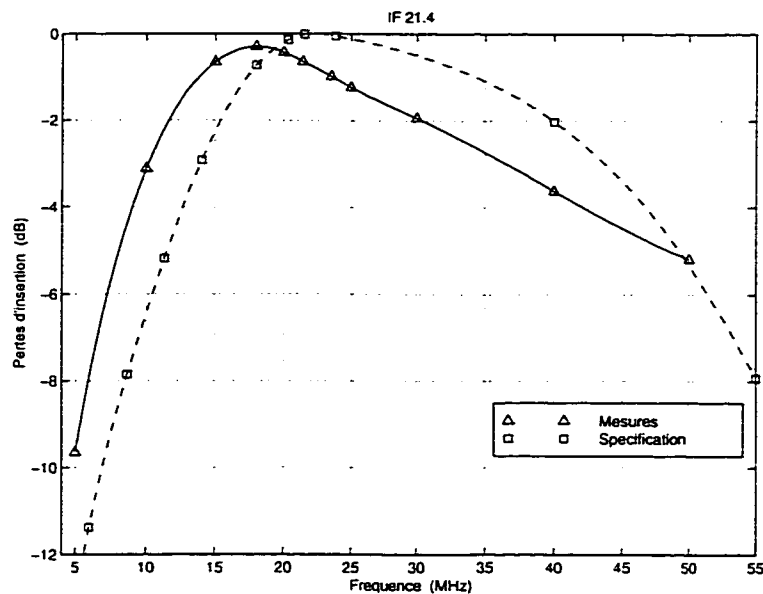


Figure 5.12 Fonction de transfert du filtre passe-bande.

5.4 Circuit à boucle de verouillage de phase

Dans un récepteur hétérodyne on a besoin d'avoir une source de fréquence fixe et stable qui sera injectée au port LO du mélangeur. Un oscillateur commandé en tension (VCO) permet de varier la fréquence d'opération de l'oscillateur local. Toutefois, d'autres facteurs peuvent influencer la fréquence de l'oscillateur telles que la température, la tension d'alimentation, l'impédance de la charge à la sortie et la proximité d'un boîtier métallique. Lors de travaux antérieurs, un bruit de phase non négligeable et une instabilité de la

fréquence d'oscillation [25] ont été notés. L'utilisation d'un circuit à boucle de verouillage de phase (PLL) apportera une solution à ces problèmes.

5.4.1 Fonctionnement du synthétiseur de fréquence

Une boucle d'asservissement, montrée à la figure 5.13 permettra de corriger la dérive en fréquence de l'oscillateur par rapport à un signal de référence donné [26].

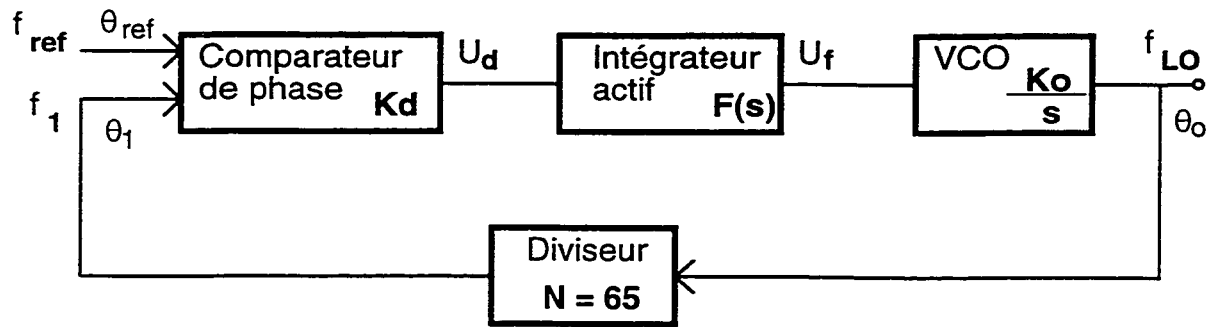


Figure 5.13 Schéma-bloc du circuit à boucle de verouillage de phase (PLL).

Ce schéma bloc illustre les composantes du circuit verouilleur de phase et se décrit comme suit: La sortie du VCO est dirigée vers un diviseur de fréquence (*prescaler*), lequel est suivi d'un comparateur de phase ou *phase-frequency detector* (PDF). Ce comparateur donne une sortie qui est proportionnelle à la différence de phase entre le signal de référence et la sortie du diviseur de fréquence où la constante, K_d est donnée en V/rad. Le signal issu du comparateur, U_d est intégré par un filtre actif et caractérisé par une fonction de transfert $F(s)$, exprimée par l'équation (33). Le signal présent à la sortie de l'intégrateur, U_f contrôle la fréquence de l'oscillateur avec une sensibilité d'ajustement, K_o donnée en rad/s/V. Un oscillateur à cristal génère une fréquence stable à 24 MHz, identifiée par f_{ref} et qui sera appliquée comme signal de référence. Ce signal est comparé avec la sortie du diviseur de fréquence, f_1 dont le signal à l'entrée est prélevé directement à

la sortie du VCO. Le diviseur de fréquence, ayant un ratio N , déterminera ensuite la fréquence exacte à la sortie du VCO qui sera un multiple de 65, soit 1560 MHz. L'équation (34) décrit la fonction de transfert de la boucle, soit la réponse de la phase à la sortie, θ_o par rapport à la phase du signal de référence, θ_{ref} . Donc, dans la boucle, le signal de contrôle, U_f variera jusqu'à ce que la phase, θ_1 soit identique à θ_{ref} , assurant ainsi le verouillage.

$$F(s) = \frac{1+s\tau_2}{s\tau_1} \quad (33)$$

$$H(s) = \frac{\theta_o}{\theta_{ref}} = \frac{K_d K_o F(s)}{s + \frac{K_d K_o F(s)}{N}} \quad (34)$$

5.4.2 Critère de design

Les paramètres τ_1 et τ_2 de l'intégrateur actif à l'équation (33) déterminent les caractéristiques dynamiques de la boucle: la fréquence angulaire naturelle, ω_n et le facteur d'amortissement, ξ . Ces paramètres déterminent aussi le temps de réponse, la réponse en fréquence de la boucle interne et sa largeur de bande (LB). La publication [27], explique assez bien comment calculer ces paramètres lors de la conception d'un circuit PLL. Mentionnons que la largeur de bande interne de la boucle a un impact sur le bruit de phase près de la porteuse et améliore le rapport signal/bruit du signal reçu au niveau de la boucle. L'équation (35) exprime la figure de Mérite du rapport signal/bruit. Une largeur de bande typique pour ces circuits [28], est souvent comprise entre 10 kHz et 200 kHz. Dans le cas présent, on a choisi une LB assez grande (100 kHz) afin de poursuivre un signal variable en fréquence. Par exemple, il est possible de déterminer le saut maximal de la fréquence de référence, Δf_{ref} , pour un comparateur de type PFD avant que le système

perde momentanément le verouillage de la phase à l'intérieur d'un cycle (50 ns). Ce saut est donné par l'équation (36), tirée du livre de E. Roland [26].

$$\begin{aligned} \frac{\text{SNR}_{\text{boucle}}}{\text{SNR}_{\text{IF}}} \text{ (dB)} &= 10 \cdot \log_{10} \left[\frac{\text{LB}_{\text{IF}}}{2 \cdot \text{LB}_{\text{boucle}}} \right] \\ &= 10 \cdot \log_{10} \left[\frac{6 \text{ MHz}}{2 \cdot 0,1 \text{ MHz}} \right] = 14 \text{ dB} \end{aligned} \quad (35)$$

$$\begin{aligned} \Delta f_{\text{ref}} &= (4\pi \cdot \xi \cdot \omega_n) / 2\pi \\ &= 4\pi \cdot 0,87 \cdot 10^4 = 1,1 \text{ MHz} \end{aligned} \quad (36)$$

5.4.3 Performance du circuit PLL

Le circuit détaillé du circuit verouilleur de phase et la fiche technique de l'oscillateur (modèle POS 2000 de Mini-Circuits) sont montrés en annexe. La sortie de l'oscillateur a été mesurée à l'aide de l'analyseur spectral HP 8563, permettant d'avoir une estimation du niveau de bruit de phase. L'oscillateur qui est utilisé a un bruit de phase de -95 dBc/Hz @ 10 kHz d'après les spécifications. Toutefois, la fréquence mesurée du VCO utilisé en boucle ouverte (en maintenant la tension de commande à un potentiel fixe) varie facilement de ± 100 kHz. Deux essais ont été réalisés: un premier lorsque l'oscillateur fonctionne en boucle ouverte, et un second avec le circuit PLL. La figure 5.14 montre le contenu spectral relevé à la sortie du VCO, pour ces deux situations. La fréquence indiquée est relative à la fréquence centrale de l'oscillateur (1,560 GHz). Dans le cas du circuit PLL, le niveau de bruit chute à -70 dBc entre 5 kHz et 100 kHz de la porteuse. En appliquant la définition de la densité de puissance du bruit sur une largeur de bande de 90 kHz, on peut déduire que le bruit de phase est environ -118 dBc/Hz @ 10 kHz de la

porteuse. Cette performance s'explique par l'atténuation du bruit provenant du VCO à l'intérieur de la bande passante de la boucle. Le bruit résiduel restant est produit par le diviseur de fréquence qui augmente le bruit provenant du signal de référence par un facteur de $20\log N$. À l'extérieur de la bande passante du PLL, on note une augmentation du bruit à un niveau de -30 dBc. Des fréquences indésirables (-55 dBc) apparaissent à ± 24 MHz de la porteuse et sont causées par le fonctionnement interne du comparateur de phase digital.

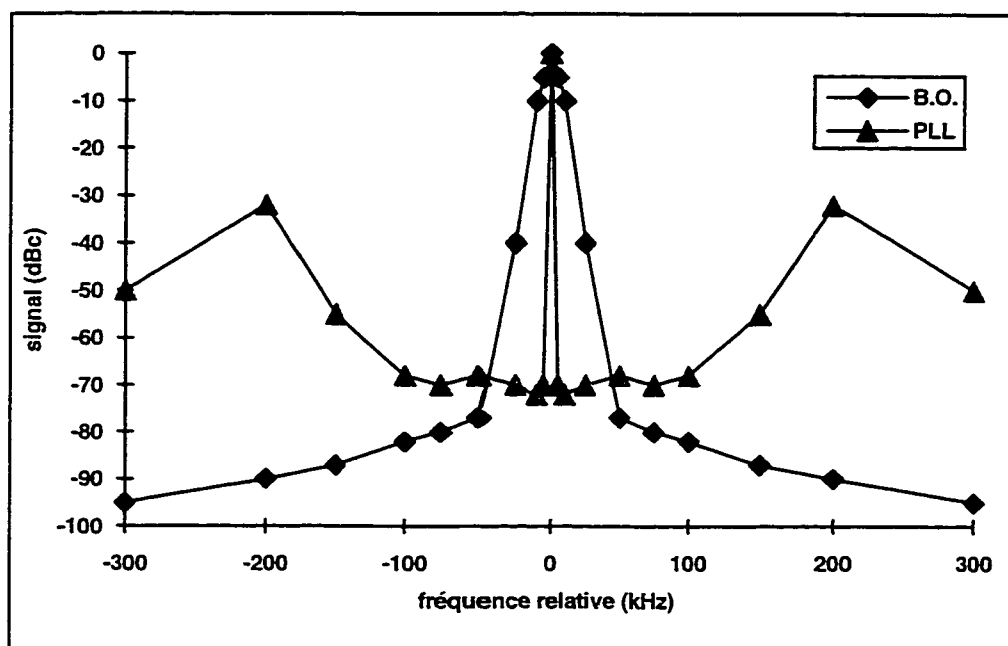


Figure 5.14 Niveau de bruit près de la porteuse du VCO.

5.4.4 Circuit de contrôle automatique en fréquence

Le rôle d'un circuit de contrôle automatique en fréquence (AFC) est d'assurer le maintien de la réception au niveau du signal IF en dépit d'une variation de la fréquence RF. Ce circuit permet de régler la fréquence de l'oscillateur local afin de poursuivre le signal RF sur une plage de fréquence donnée. L'architecture proposée, illustrée à la figure 5.15, comporte un mélangeur appartenant à l'étage hétérodyne et utilise un circuit PLL identique à la section 5.3.1. L'intérêt de ce circuit est que la fréquence de référence est générée directement à partir du VCO.

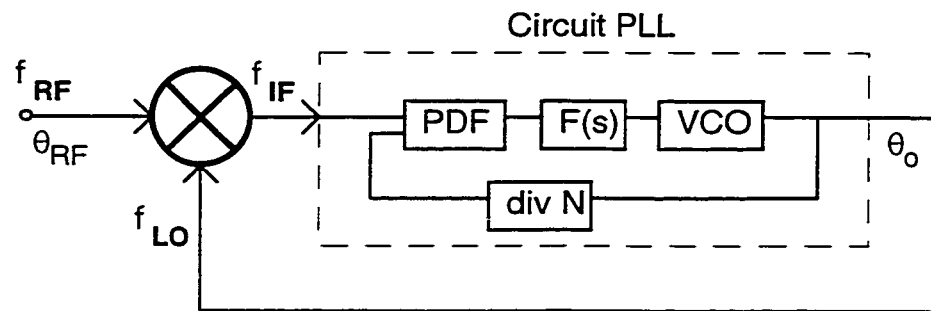


Figure 5.15 Architecture du circuit à contrôle automatique en fréquence.

La fonction de transfert d'un tel système est décrite par l'équation suivante:

$$H(s) = \frac{\theta_o}{\theta_{RF}} = \frac{K_d K_o F(s)}{s + \left(1 + \frac{1}{N}\right) K_d K_o F(s)} \quad (37)$$

On remarque que la réponse du système devient indépendante du diviseur de fréquence, lorsque le ratio, N devient élevé. Ainsi, la fréquence IF est déterminée par l'équation (38) et il est possible de sélectionner une des deux fréquences images à l'entrée RF, en changeant le signe de la constante K_d .

$$f_{\text{IF}} = \frac{f_{\text{RF}}}{N+1} \quad K_d > 0, \quad f_{\text{IF}} = \frac{f_{\text{RF}}}{N-1} \quad K_d < 0 \quad (38)$$

Dans l'ensemble, ce système sera en mesure de suivre un signal RF ayant une fréquence comprise entre 1,300 GHz et 1,650 GHz. Ces limites sont déterminées par la gamme de fréquence que couvre le VCO et la bande passante du filtre IF (6 MHz).

Enfin, ce chapitre nous a permis d'élaborer sur plusieurs composants actifs utilisés couramment dans des récepteur micro-ondes, d'en connaître leurs limites de fonctionnement, de mesurer leurs caractéristiques et de discuter des performances données par les fiches techniques des manufacturiers. Enfin, on a mis en évidence le rôle important des circuits PLL dans un récepteur et de une application éventuelle dans un circuit de contrôle automatique en fréquence.

CHAPITRE VI

MÉTHODE DE REPÉRAGE PAR CALIBRATION MATRICIELLE

6.1 Introduction

Dans ce chapitre nous allons présenter une méthode alternative à celle présentée dans les chapitres précédents. Cette méthode ne fait pas appel aux réseaux neuronaux. Nous allons donc développer et valider expérimentalement une technique basée sur la calibration du réseau d'antennes et du combineur RF. Par la suite, on procédera par un calcul de corrélation qui permettra d'identifier la direction d'un signal incident.

6.2 Facteur de groupe et combineur RF

On étudie le cas où un réseau de N éléments reçoit M signaux incidents tous à la même fréquence. Une publication récente, [29] traite de cas général plus en détails. Les termes f_n représentent le facteur de groupe des éléments. Par calculs matriciels, on trouve les sorties S_n sur chaque élément qui capte les signaux E_m , identifiés sous forme de phaseur, avec une direction d'arrivée φ_m . L'équation (39) exprime les termes en amplitude et en phase à la sortie du réseau d'éléments:

$$\mathbf{S} = \mathbf{F}(\varphi) \cdot \mathbf{a} \quad (39)$$

$$\begin{bmatrix} S_1 \\ S_2 \\ \vdots \\ S_N \end{bmatrix} = \begin{bmatrix} f_1(\varphi_1) & f_1(\varphi_2) & \dots & f_1(\varphi_M) \\ f_2(\varphi_1) & \ddots & & \\ \vdots & & & \\ f_N(\varphi_1) & & & f_N(\varphi_M) \end{bmatrix} \cdot \begin{bmatrix} E_1 \\ E_2 \\ \vdots \\ E_M \end{bmatrix} \quad (39a)$$

Ensuite, les signaux S_n sont dirigées à travers un combineur possédant Q ports dont les propriétés sont symbolisées par les coefficients C_{qn} figurant à l'équation (40). À la sortie du combineur, on ne retient que le terme d'amplitude puis transformé en niveau de puissance et identifié par X_q . L'équation valeur absolu, $||$ est appliquée séparément sur chaque composante du vecteur $C \cdot S$

$$\begin{bmatrix} X_1 \\ X_2 \\ \vdots \\ X_Q \end{bmatrix} = \left| \begin{bmatrix} C_{11} & C_{12} & \dots & C_{1N} \\ C_{21} & \ddots & & \\ \vdots & & & \\ C_{Q1} & & & C_{QN} \end{bmatrix} \cdot \begin{bmatrix} S_1 \\ S_2 \\ \vdots \\ S_N \end{bmatrix} \right|^2 \quad (40)$$

Le cas qui nous intéresse est celui où l'on a quatre sorties présente au combineur ($Q=4$), trois antennes ($N=3$) et un seul signal ($M=1$) dont l'amplitude, E et la direction d'arrivée, φ nous sont inconnues. Donc, à partir de l'équation (40) et des propriétés du combineur idéal on peut écrire l'équation suivante:

$$\begin{bmatrix} X_1 \\ X_2 \\ X_3 \\ X_4 \end{bmatrix} = \left| \begin{bmatrix} \frac{1}{2} & \frac{j}{2} & 0 \\ \frac{j}{2} & \frac{1}{2} & 0 \\ \frac{\sqrt{2}}{4} & \frac{\sqrt{2}}{4} & \frac{e^{j\alpha_3}}{\sqrt{2}} \\ \frac{-\sqrt{2}}{4} & \frac{-\sqrt{2}}{4} & \frac{e^{j\alpha_3}}{\sqrt{2}} \end{bmatrix} \cdot \begin{bmatrix} S_1 \\ S_2 \\ S_3 \end{bmatrix} \right|^2 \quad (41)$$

6.3 Calibration du réseau d'antennes

Le facteur de groupe idéal des trois antennes, que l'on suppose isotrope, est représenté par le vecteur $F(\varphi)$. Les termes de ce vecteur sont identiques aux équations (4), (5) et (6) figurant au chapitre I. Toutefois, pour connaître exactement le facteur d'antenne du

réseau, il faut mesurer l'amplitude $a_n(\varphi)$ et la phase, $\xi_n(\varphi)$ de chaque éléments pour un angle θ donné et en effectuant un balayage en azimut sur l'angle φ . Les matrices diagonales, $[\mathbf{a}]$ et $[e^{j\xi}]$, sont des termes de calibration d'amplitude et de phase et constituent ce que l'on appelle les facteurs d'éléments. Rappelons que le facteur d'antenne, dont les termes caractérisent l'amplitude et la phase du signal reçu sur les trois capteurs, est obtenu en prenant le facteur de groupe idéal, $\mathbf{F}(\varphi)$, et multiplié ensuite par les facteurs d'éléments. L'équation (42) donne l'expression des phaseurs, \mathbf{S} , à la sortie du réseau d'antenne et la matrice $[e^{j\gamma}]$ est définie comme étant l'argument de ce facteur d'antenne et sera utilisé dans la section 6.5 pour le calcul d'angle azimut.

$$\mathbf{S} = [\mathbf{a}(\varphi)] \cdot [e^{j\xi(\varphi)}] \cdot \mathbf{F}(\varphi) \cdot E = [\mathbf{a}(\varphi)] \cdot [e^{j\gamma(\varphi)}] \quad (42)$$

$$\begin{bmatrix} S_1 \\ S_2 \\ S_3 \end{bmatrix} = \begin{bmatrix} a_1(\varphi) & 0 & 0 \\ 0 & a_2(\varphi) & 0 \\ 0 & 0 & a_3(\varphi) \end{bmatrix} \cdot \begin{bmatrix} e^{j\xi_1(\varphi)} & 0 & 0 \\ 0 & e^{j\xi_2(\varphi)} & 0 \\ 0 & 0 & e^{j\xi_3(\varphi)} \end{bmatrix} \cdot \begin{bmatrix} e^{j\beta(d_1 \sin \varphi \sin \theta)} \\ e^{j\beta(-d_2 \sin \varphi \sin \theta)} \\ e^{j\beta(-h_1 \cos \varphi \sin \theta)} \end{bmatrix} \cdot E \quad (42a)$$

Comme l'amplitude du signal incident est constante, fixons $E=1$. Ainsi le vecteur \mathbf{S} devient fonction de l'angle φ et θ uniquement. Comme on cherche à connaître seulement que l'angle d'arrivée, la calibration en amplitude sur chaque antenne devient moins critique et on suppose que les coefficients a_i sont constants en fonction de l'angle φ . La calibration de la phase, ξ_n devient particulièrement importante lorsque l'on utilise des antennes en polarisation circulaire qui ne seraient pas toutes orientées dans la même direction. Dans le cas présent, on néglige cette calibration et on émet l'hypothèse que les termes ξ_1 , ξ_2 et ξ_3 sont égaux pour un angle incident donné, puisque les trois antennes sont identiques et pointant dans le même sens.

6.4 Calibration du combineur

Un des problèmes du système de repérage est que l'on connaît pas toujours les phases relatives, ϕ sur les sorties X1 à X4 du combineur puisque, dans la plupart des cas, on utilise des diodes de détection pour mesurer la puissance. De manière plus générale on définit le phaseur \mathbf{B} , par les quatre signaux X1 à X4 dont le plan de référence est pris directement à la sortie du combineur, et exprimé par l'équation (43).

$$\mathbf{B} = \mathbf{C} \cdot \mathbf{S} = \left[e^{j\Phi(\varphi)} \right] \cdot |\mathbf{C} \cdot \mathbf{S}| \quad (43)$$

La matrice diagonale 4 x 4, $[e^{j\Phi(\varphi)}]$, contient les termes de phase inconnus, que l'on doit calculer pour chaque angle incident en azimut, en sachant les propriétés exacte du combineur et du facteur d'antenne, tel que décrite dans les équations (41) et (42). Pour cela, on doit tenir compte des débalancements de phase et d'amplitude du combineur, caractérisés au chapitre II, et les inclure dans la matrice $[\mathbf{C}]$. Ici, on pose l'hypothèse que les antennes sont isotropes, ce qui permet de remplacer le vecteur \mathbf{S} par le facteur de groupe idéal $\mathbf{F}(\varphi) \cdot \mathbf{E}$, tel que défini par l'équation (42). Cette dernière partie complète l'étape de la calibration permettant d'utiliser l'approche matricielle pour repérer un signal en azimut.

6.5 Calcul de l'angle azimut

Lors du repérage, on a comme seule information, les puissances mesurées, \mathbf{X} à la sortie du combineur. On utilise la racine carré de ces puissances, noté par le vecteur $\sqrt{\mathbf{X}}$. Ici, on fait un rapprochement entre ce vecteur mesuré et le vecteur $|\mathbf{B}|$ calculé à l'équation (43). On calcule la matrice pseudo-inverse de combineur, $[\mathbf{D}]$ qui réalise le passage des 4 sorties

du combineur vers les trois antennes. L'équation (44) donne une expression reliant le vecteur \mathbf{S} des trois éléments issus du signal incident et, le vecteur $\sqrt{\mathbf{X}}$. En comparant le vecteur résultant, $\mathbf{S}(\varphi)$ et le facteur de groupe idéal, $\mathbf{F}(\varphi)$, il est possible de trouver une valeur probable pour l'angle incident en azimut.

$$\begin{aligned}\mathbf{S}(\varphi) &= \left[\text{diag } e^{j\gamma(\varphi)} \right] \cdot |\mathbf{S}| = \left[\mathbf{C}^T \mathbf{C} \right]^{-1} \mathbf{C}^T \cdot \left[e^{j\Phi(\varphi)} \right] \cdot \sqrt{\mathbf{X}} \\ &= [\mathbf{D}] \cdot \left[e^{j\Phi(\varphi)} \right] \cdot \sqrt{\mathbf{X}}\end{aligned}\quad (44)$$

Le module, $|\mathbf{S}|$, pourrait indiquer l'amplitude du signal incident capté sur chaque élément lorsque le réseau d'antennes est bien calibré. Cette information n'est toutefois pas très utile car on cherche à savoir que la direction du signal. Les phases contenues dans la matrice $[e^{j\gamma}]$, sont directement reliées au facteur de groupe et sont fonctions de la direction d'arrivée, φ . Les fonctions γ_1 , γ_2 et γ_3 permettent d'indiquer dans un intervalle de $\pm 90^\circ$ l'angle recherché en utilisant les fonctions **arcsin** et **arccos**. En supposant que l'angle θ reste constant et en se servant du facteur de groupe de l'équation (42) on peut déduire une expression pour estimer l'angle d'arrivée par l'équation ci-dessous.

$$\hat{\varphi} = \arctan \left\{ \frac{-\gamma_1/d_1}{\gamma_3/h} \right\} = \arctan \left\{ \frac{\gamma_2/d_2}{\gamma_3/h} \right\} \quad (45)$$

Toutefois, afin d'utiliser directement les équations (44) et (45), on doit avoir accès aux mesures concernant la phase, $[e^{j\Phi(\varphi)}]$ à la sortie du combineur. Le problème est que la transformation pour passer du vecteur $\sqrt{\mathbf{X}}$, à la matrice de calibration $[e^{j\Phi(\varphi)}]$ n'est pas directe et est non-linéaire: il faut trouver 11 coefficients d'étalonnages en utilisant des techniques itératives tels que Newton-Raphson, mentionnées dans les publications [30] et

[31]. Si on ne connaît pas cette donnée, ce qui est notre cas, il faut procéder à une corrélation entre l'argument du facteur de groupe provenant des mesures, $[e^{j\gamma(\Phi)}]$, et le facteur de groupe théorique $F(\varphi)$, pour toutes les valeurs d'angle φ et des phases correspondantes $\Phi(\varphi)$, calculées précédemment. L'équation (46) illustre l'expression utilisée pour calculer cette corrélation.

$$\mathbf{R}_n [1 \times 3] = \left[\arg\left(\frac{e^{j\gamma_1(\Phi)}}{F_1(\varphi)}\right), \arg\left(\frac{e^{j\gamma_2(\Phi)}}{F_2(\varphi)}\right), \arg\left(\frac{e^{j\gamma_3(\Phi)}}{F_3(\varphi)}\right) \right]$$

$$R(\varphi) = \frac{1}{[\mathbf{R}_n] \cdot [\mathbf{R}_n]^T} \quad (46)$$

Par la suite, la méthode standard est d'aller chercher la valeur maximale de la fonction de corrélation, $R(\varphi)$ et d'identifier l'angle en azimuth qui y est associé. Cependant comme on note la présence de plusieurs maximums à cette fonction, il y a indétermination quant à la direction réelle du signal. On évalue plutôt le "centre de gravité" ou barycentre de la fonction de corrélation, en d'autres mots, on trouve l'angle incident, $\bar{\varphi}$, pour lequel est concentré cette fonction et calculé d'après l'équation (47).

$$\bar{\varphi}_{(\text{deg})} = \arg\left(\frac{\int R(\varphi) \cdot e^{j\varphi} d\varphi}{\int R(\varphi) d\varphi}\right) \cdot \frac{180^\circ}{\pi} \quad (47)$$

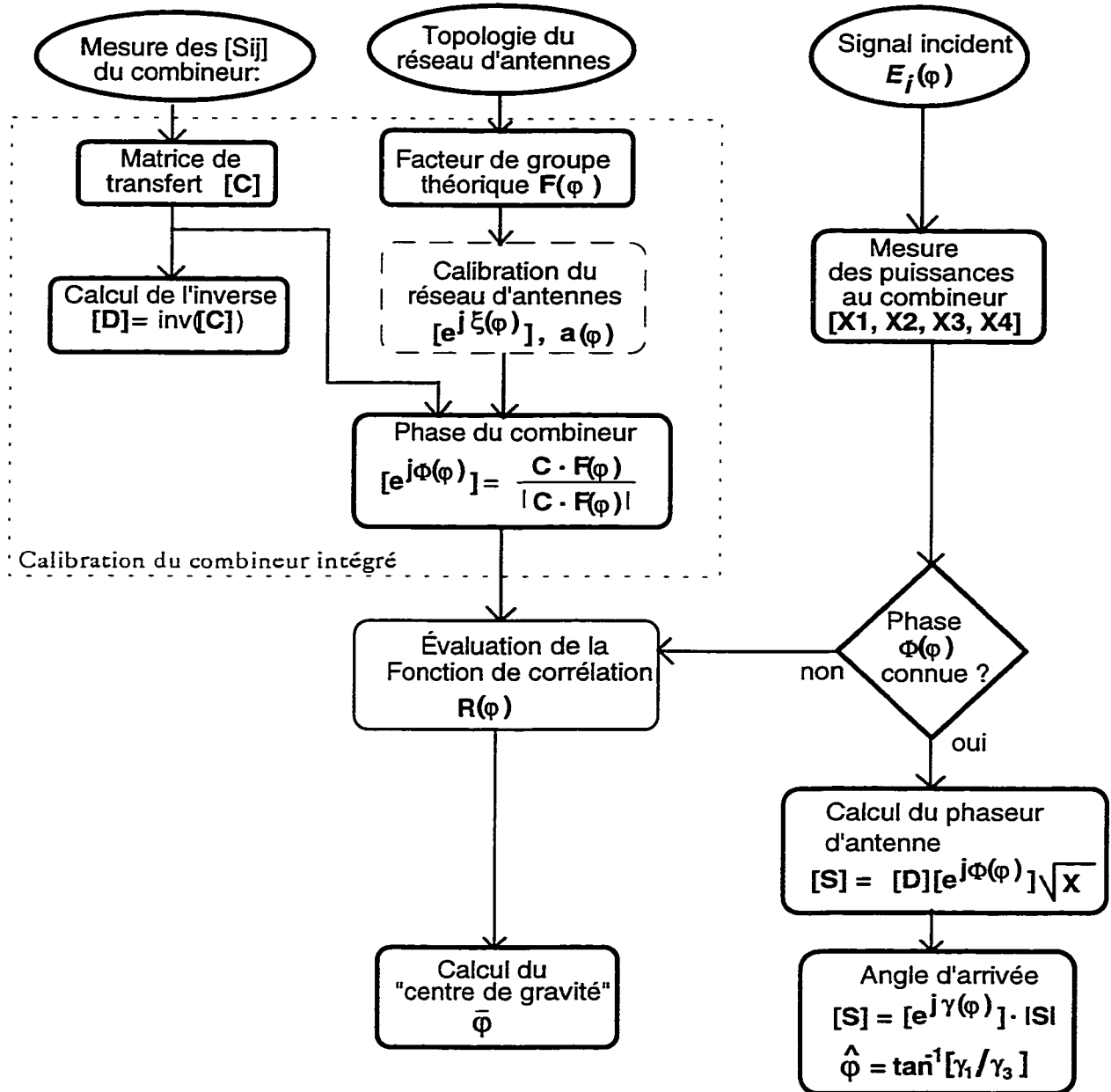


Figure 6.1 Schéma-bloc de la méthode de calibration matricielle.

La figure 6.1 montre toutes les étapes requises pour traiter les données afin de trouver une estimation de l'angle d'arrivée. On remarque qu'il y a deux possibilités selon que l'on connaît ou non les termes de phase relative à la sortie du combineur lors des mesures du vecteur \mathbf{X} en présence d'une onde incidente.

6.6 Validation expérimentale de la calibration

On vérifie la calibration du combineur décrite par les équations (43) et (44) en utilisant la technique de corrélation et en prenant les données expérimentales provenant des mesures à la sortie du réseau d'antennes intégré. En sachant l'angle d'incidence réel et l'angle estimé, on calcule l'erreur sur la direction. La figure 6.2(a) montre qu'il y a une certaine convergence entre la direction idéale et la direction estimée, la figure 6.2(b) indique que l'erreur sur l'angle d'arrivée est d'environ $\pm 55^\circ$ avec une erreur quadratique moyenne (rms) de 30° .

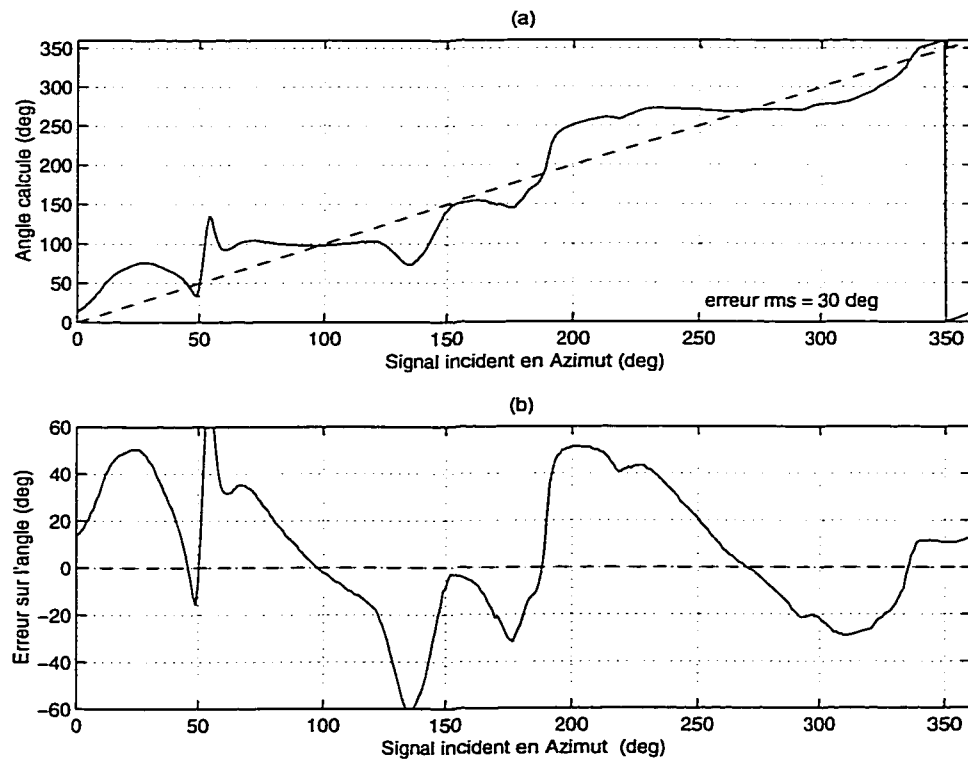


Figure 6.2 Vérification de la calibration à $f=1,55$ GHz et $\theta=45^\circ$:

(a) direction estimée; (b) erreur sur l'angle d'arrivée.

Cette différence s'explique par les variations de la phase, ξ_n et d'amplitude, a_n entre les trois éléments du réseau d'antennes et que l'on a supposé comme étant nulles. Ces

résultats ont été obtenus lorsque les paramètres de calibration du combineur, $[C]$ et $[e^{j\Phi}]$ sont calculés pour une fréquence de 1,55 GHz. Les figures 6.3 et 6.4 montrent l'erreur sur l'angle d'arrivée pour plusieurs conditions expérimentales. On remarque que l'erreur quadratique moyenne augmente lorsque il y a une variation sur l'angle d'élévation par rapport à la valeur initiale ($\theta=45^\circ$), et tout particulièrement pour des directions d'angle incident en azimut compris entre 130° et 170° . La méthode de repérage semble bien fonctionner pour une fréquence de 1,50 GHz. Cependant on remarque que la performance se dégrade dans le cas où la fréquence devient plus élevée ($f=1,60$ GHz), avec une erreur quadratique moyenne de près de 60° , ce qui est considérable. On en déduit que les paramètres de calibration qui ont été calculés et les résultats de la corrélation qui s'en suivent ne sont plus valides.

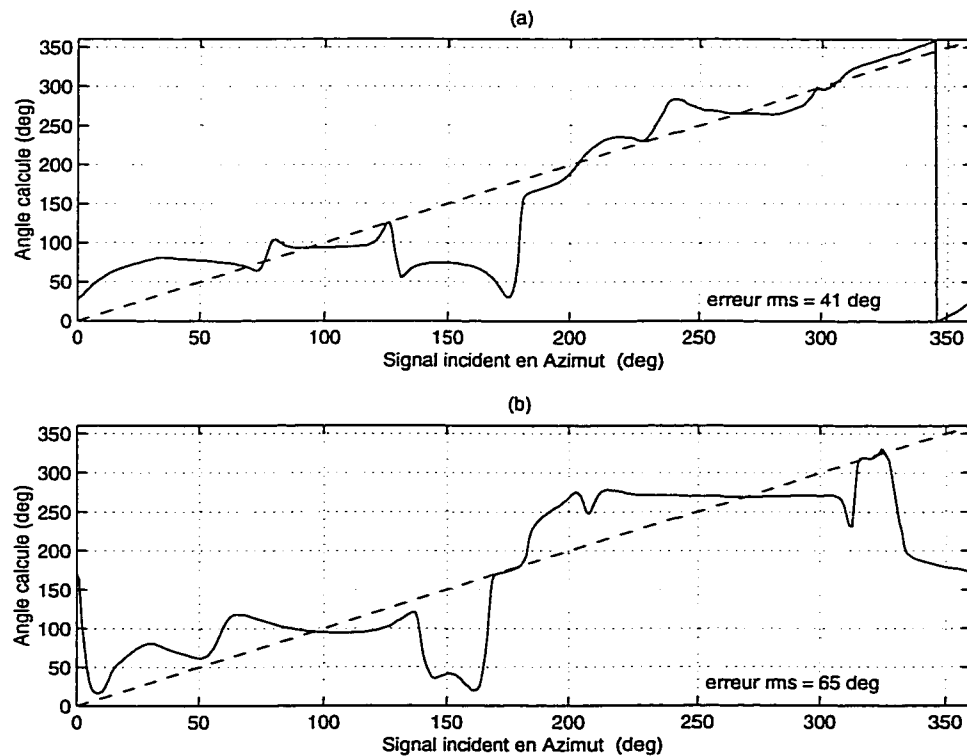


Figure 6.3 Erreur sur la direction estimée en variant l'angle d'élévation:
 $(f = 1,55 \text{ GHz})$ (a) $\theta = 30^\circ$; (b) $\theta = 60^\circ$.

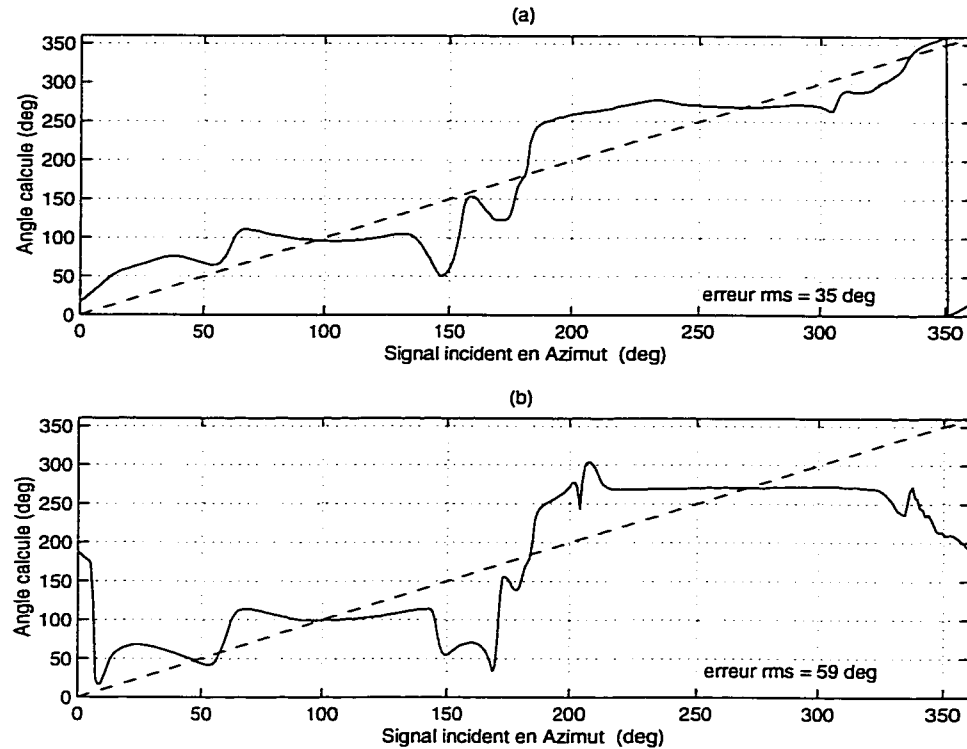


Figure 6.4 Erreur sur la direction estimée en variant la fréquence:
 $(\theta = 45^\circ)$ (a) $f = 1,50$ GHz; (b) $f = 1,60$ GHz.

Ces résultats ont permis d'évaluer la technique de calibration matricielle et de repérage par corrélation. Toutefois, les écarts importants que l'on observe sur la direction calculée du signal incident réside dans la difficulté d'interpréter correctement les résultats de la fonction de corrélation. L'inconvénient de cette méthode est que l'on doit connaître exactement la fréquence et l'angle d'élévation du signal pour un repérage précis sur l'angle azimut. De plus, il faut caractériser parfaitement les paramètres propres au réseau d'antennes et au combineur. Enfin, cette méthode ne permet pas d'appliquer facilement le concept d'apprentissage et de l'adaptabilité du système dont les principes ont été vus aux chapitres III et IV.

CONCLUSION

Dans ce mémoire, on a démontré que l'utilisation des réseaux neuronaux peut rendre un système de repérage fonctionnel en corrigeant les patrons de rayonnement mesurés du combineur intégré aux capteurs isotropes, réalisés dans les chapitres I et II. Un circuit à contrôle de gain automatique a été validé et apporte une solution au problème de la normalisation en amplitude des signaux reçus. De plus, une nouvelle architecture neuronale utilisant le traitement en parallèle a été développée et différentes stratégies d'apprentissage ont été proposées et vérifiées à partir de mesures expérimentales. En utilisant un réseau de trois antennes à faibles gains, on a démontré qu'il est possible d'obtenir une erreur sur la direction estimée inférieure à 15° dans la plupart des cas. Ces performances sont supérieures à celles obtenues par la méthode de calibration matricielle, donnant une erreur sur le repérage de 30 à 50° , montrées au chapitre VI. Aussi, on a constaté la capacité des réseaux neuronaux de généraliser et d'interpoler des fonctions non-linéaires. Ceci devrait assurer au système de localisation de signal une meilleure fiabilité dans un milieu où les conditions électromagnétiques sont variables ou bien, dégradées par le bruit ou l'addition d'une interférence.

Une contribution importante de ce mémoire est qu'il démontre la possibilité d'utiliser et d'appliquer les capacités de traitement des structures et réseaux neuronaux dans le domaine des antennes radio-goniométriques, remplaçant ainsi l'étape de la calibration. Par contre, les travaux de recherche de ce mémoire sont réalisés pour un repérage uniquement (étude de cas statique) et sur un seul axe de balayage en azimut.

Toutefois, de nouvelles voies de recherche peuvent s'appliquer dans les domaines où des systèmes repérant et poursuivant un signal sur deux axes (en azimuth et en élévation) sont nécessaires. Les réseaux neuronaux pourraient améliorer les algorithmes de poursuite d'un faisceau RF (étude de cas dynamique) en interpolant la vitesse et l'accélération d'une cible à repérer et en interprétant par la suite ces données en temps réel. Aussi, d'autres structures neuronales (réseau à base radiale, réseau temporel, etc.) ainsi que de nouvelles stratégies d'apprentissage en présence de conditions défavorables peuvent être approfondies, afin de rendre le réseau adaptable ou de mieux généraliser la fonction de repérage.

RÉFÉRENCES

- [1] MILNE, R. (1995). Performance and Operational Considerations in the Design of Vehicle Antennas for Mobile Satellite Communications, Proceedings of the fourth International Mobile Satellite Conference, Ottawa, pp 329-333.

- [2] HUANG, J. et DENSMORE, A.C. (1991 Jul.). Microstrip Yagi Array Antenna for Module Satellite Vehicle Application, IEEE Transactions on Antennas and Propagation, vol. 39, no. 7, pp 1024-1030.

- [3] JOHNSON, R.C. (1993). Antenna Engineering Handbook, 3 ed., McGraw Hill, chapitre 21, 34, 38 et 39.

- [4] PRESTON, S. et THIEL, D.V. (1997). Direction Finding Using a Switched Parasitic Antenna Array, IEEE Antennas and Propagation Society International Symposium, vol. 2, pp 1024-1027.

- [5] SOUTHALL, H.L (1995 Déc.). Direction Finding in Phased Arrays with a Neural Network Beamformer, IEEE Transactions on Antennas and Propagation, vol. 43, no. 12, pp 1369-1374.

- [6] LIANG, D. et MASKELL, C. (1997). Technologies et systèmes spatiaux pour les applications de défense, SICC Programme de la R.-D., Ministère de la défense nationale du Canada.

- [7] JENG, S.-K. (1997). Near Field Scattering by Physical Theory of Diffraction and Bouncing Rays, IEEE Antennas and Propagation Society International Symposium, vol. 2, pp 1176-1179.
- [8] BROOKNER, E. (1997 Mai). Major Advances in Phased Arrays:part I, Microwave journal, vol. 40, no. 7, pp 288-294.
- [9] STUTZMAN, W.L. et THIELE, G.A. (1981). Antenna Theory and Design, John Wiley & Sons, p 92.
- [10] ZÜRCHER, J.-F. et GARDIOL, F. E. (1995). Broadband Patch Antennas, Artech House.
- [11] BHARTIA, P., RAO, K.V.S. et TOMAR, R.S. (1991). Millimeter-Wave Microstrip and Printed Circuit Antenna, Artech House.
- [12] (1991). PCAAD, Personal Computer Antennas Array Design, Artech House.
- [13] (1995). ARPS, Antenna Radiation Patterns Software.
- [14] (1993). Outil de simulation numérique, Momentum, HP-MDS, ver 6.
- [15] MASS, S. A. (1988). Microwave Nonlinear Microwave Circuits, chapitre 4, Artech House.

- [16] GONZALES, G. (1984). Microwave Transistor Amplifiers Analysis and Design, Prentice-Hall, N.J.
- [17] WIDROW, B. et STERN, S.D. (1985). Adaptive Signal Processing, Prentice-Hall, pp 368-377.
- [18] DEMUTH, H. et BEALE, M. (1995). Neural Network Toolbox User's Guide, ver. 2.0.
- [19] BHARATH, R. et DROSEN, J. (1994). Neural Network Computing, Windcrest, pp 72-80.
- [20] HAYKIN, S. (1994). Neural Network: a Comprehensive Foundation, IEEE Press.
- [21] THURSBY, M., YOO, K. et GROSSMAN, B. (1995 Oct.). Neural Control of Smart Electromagnetic Structures, IEEE Transactions of Aerospace and Electronic System, vol 31, no. 4, pp 1341-1346.
- [22] Hewlett-Packard Application Note 923. (1986 Mai). Schottky Barrier Diode Video Detectors.
- [23] Hewlett-Packard Application Note 969. (1994 Août). The Zero Bias Schottky Detector Diode.
- [24] COLLIN, R. E. (1992). Foundation for Microwave Engineering, 2 ed, Mc Graw-Hill, pp 856-868.

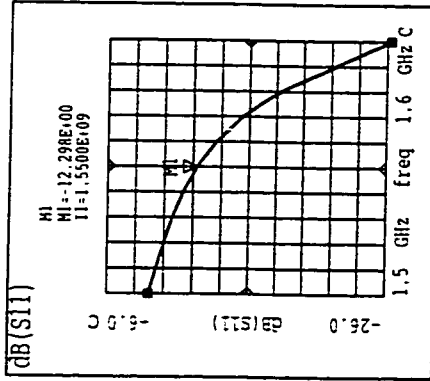
- [25] PHILIP, Y. (1996 Déc.). Oscillateur avec résonateur en anneau, Projet de stage, École Polytechnique de Montréal.
- [26] BEST, ROLAND E. (1997). Phased-Locked Loops, 3 ed, Mc Graw-Hill, pp 91-169.
- [27] Application Notes 1-5. (1997 Janv.). VCO Designer's Handbook, Mini-Circuits, pp 8-18.
- [28] Application Note. (1996). Solid State Phase-Locked Microwave Signal Sources, Phase locked sources-Free running sources-Frequency synthesizers-Specials and sub systems, Communication Techniques, Inc. pp 89-106.
- [29] STEYSKAL, H., (1996 Fév.). Digital Beamforming at Rome Laboratory, Microwave Journal, vol. 39, no 2, pp 114-126.
- [30] HUYART, B., LAURIN, J.-J., BOSISIO, R.B. et ROSCOE, D., (1995 Déc.). A Direction-Finding Antenna System Using an Integrated Six-Port Circuit, IEEE Transactions on Antennas and Propagation, vol. 43, no 12. pp 1508-1512.
- [31] LIU, Y., (1995 Juin). Calibrating an Industrial Microwave Six-Port Instrument Using the Artificial Neural Network Technique, Commonwealt Scientific and Industrial Research Organisation (CSIRO), pp 224-229.

ANNEXE I :

SCHÉMAS ET SIMULATIONS SOUS MDS-HP

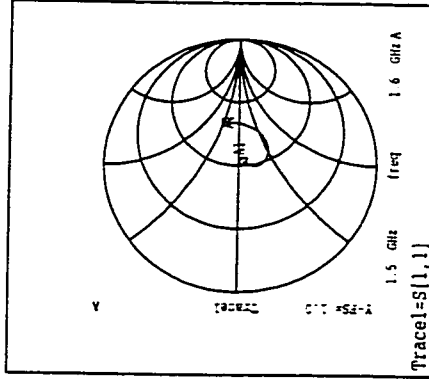
- Simulation d'une antenne circulaire sous Momentum-HP
- Schéma du circuit d'adaptation de l'amplificateur à faible bruit
- Paramètre S et cercle de stabilité de l'amplificateur
- Schéma du circuit combineur
- Pertes d'insertion du combineur

antenne reseau LHC, 1 port (75 oh nom.) gap = 25 mil rayon 1235 mil



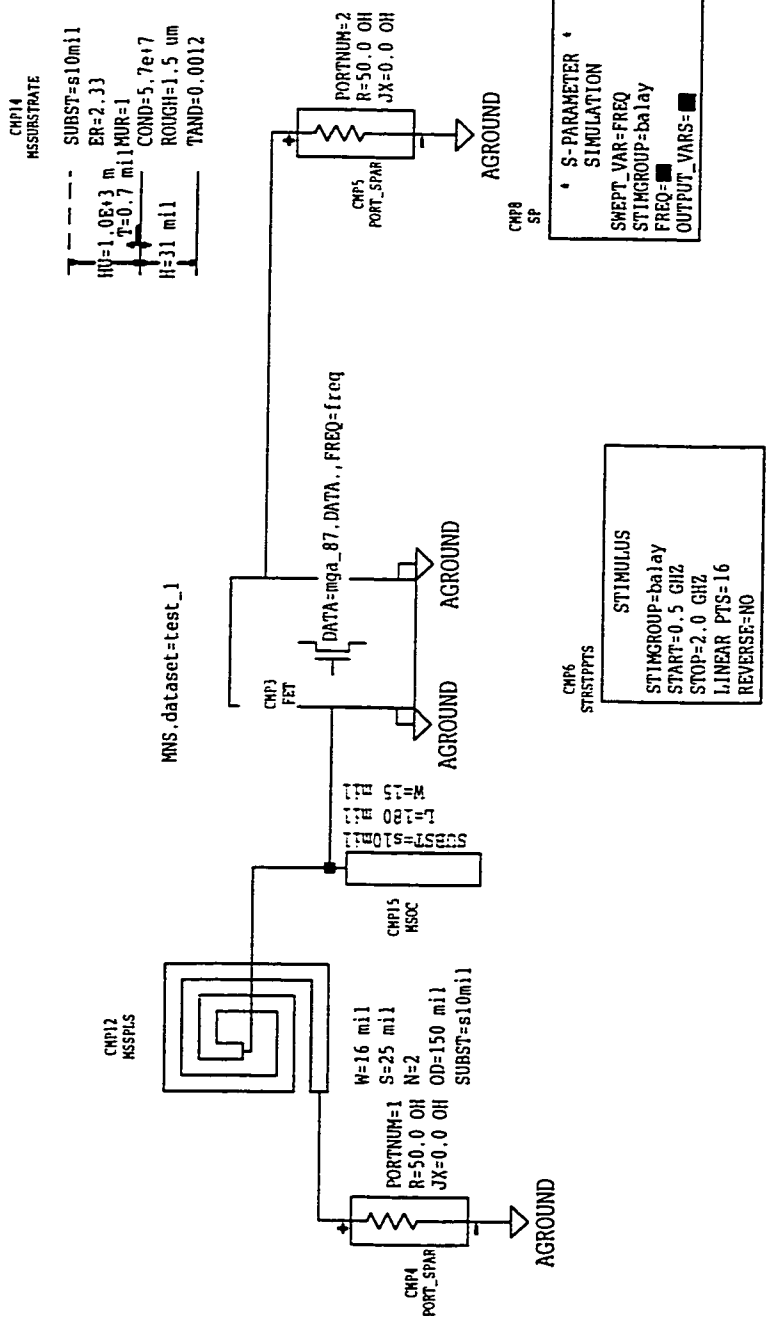
dB(S_50[1,1])	dB(S_20[1,1])	20[1]
-5.739	-8.671	73.290-j0.972
-5.982	-9.218	73.301-j0.988
-6.350	-9.794	73.313-j1.003
-6.592	-10.109	73.318-j1.011
-6.881	-10.453	73.324-j1.019
-7.619	-11.272	73.335-j1.035
-8.611	-12.351	73.347-j1.051
-9.875	-13.827	73.358-j1.067
-11.321	-15.888	73.370-j1.083
-12.016	-17.221	73.376-j1.091
-12.601	-18.817	73.382-j1.100
-13.134	-22.951	73.393-j1.116
-12.593	-25.662	73.395-j1.132

Dataset=reseau



newZ[1,1]*PORTZ[1]/50
148.640+j32.943
150.864-j2.244
135.803-j28.819
125.548-j36.606
115.287-j41.065
97.505-j42.703
84.826-j38.680
77.022-j32.202
73.294-j24.999
72.716-j21.436
72.881-j17.995
75.177-j11.581
80.004-j5.643

newZ=Stoz(S)



Dataset=test_1

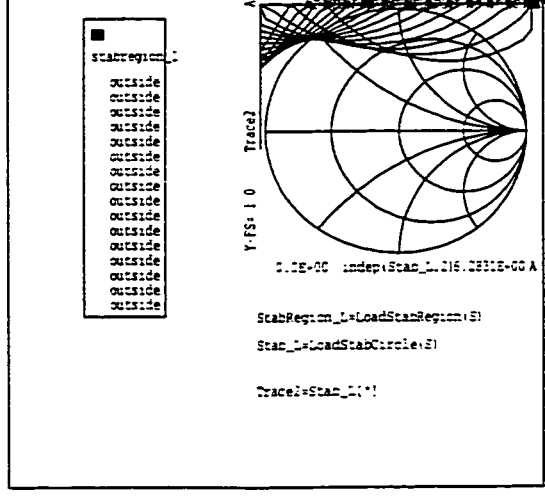
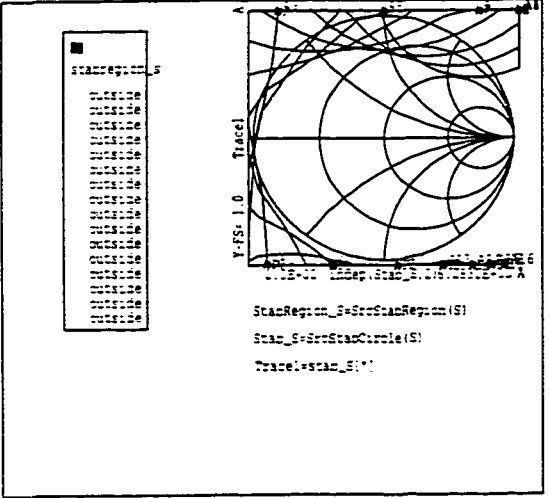
Qualifier=

Parametre normalise de LNA (MGA 57) avec circuit d'adaptation a l'entree

freq	MAG(S11,1)	phase(S11,1)	MAG(S12,1)	phase(S12,1)	Kfactor(s)	Mfactor(s)	delta D(s)
100	0.000	0.000	0.274	-27.339	0.330	0.617	1.102
200	0.000	0.000	0.274	-32.546	0.389	0.623	1.089
300	0.000	0.000	0.274	-37.767	0.464	0.669	0.986
400	0.000	0.000	0.274	-43.104	0.550	0.722	0.883
500	0.000	0.000	0.274	-48.757	0.644	0.789	0.793
600	0.000	0.000	0.274	-54.941	0.731	0.835	0.721
700	0.000	0.000	0.274	-61.748	0.810	0.881	0.663
800	0.000	0.000	0.274	-69.248	0.878	0.925	0.617
900	0.000	0.000	0.274	-77.498	0.937	0.967	0.581
1000	0.000	0.000	0.274	-86.548	0.997	1.007	0.553
1100	0.000	0.000	0.274	-96.448	1.057	1.045	0.532
1200	0.000	0.000	0.274	-107.148	1.117	1.081	0.517
1300	0.000	0.000	0.274	-118.608	1.177	1.115	0.508
1400	0.000	0.000	0.274	-130.788	1.237	1.147	0.503
1500	0.000	0.000	0.274	-143.648	1.297	1.178	0.502
1600	0.000	0.000	0.274	-157.148	1.357	1.208	0.504
1700	0.000	0.000	0.274	-171.348	1.417	1.237	0.508
1800	0.000	0.000	0.274	-186.208	1.477	1.265	0.514
1900	0.000	0.000	0.274	-201.688	1.537	1.292	0.521
2000	0.000	0.000	0.274	-217.748	1.597	1.318	0.529

freq	MAG(S11,1)	phase(S11,1)	MAG(S12,1)	phase(S12,1)
100	0.000	0.000	0.274	-27.339
200	0.000	0.000	0.274	-32.546
300	0.000	0.000	0.274	-37.767
400	0.000	0.000	0.274	-43.104
500	0.000	0.000	0.274	-48.757
600	0.000	0.000	0.274	-54.941
700	0.000	0.000	0.274	-61.748
800	0.000	0.000	0.274	-69.248
900	0.000	0.000	0.274	-77.498
1000	0.000	0.000	0.274	-86.548
1100	0.000	0.000	0.274	-96.448
1200	0.000	0.000	0.274	-107.148
1300	0.000	0.000	0.274	-118.608
1400	0.000	0.000	0.274	-130.788
1500	0.000	0.000	0.274	-143.648
1600	0.000	0.000	0.274	-157.148
1700	0.000	0.000	0.274	-171.348
1800	0.000	0.000	0.274	-186.208
1900	0.000	0.000	0.274	-201.688
2000	0.000	0.000	0.274	-217.748

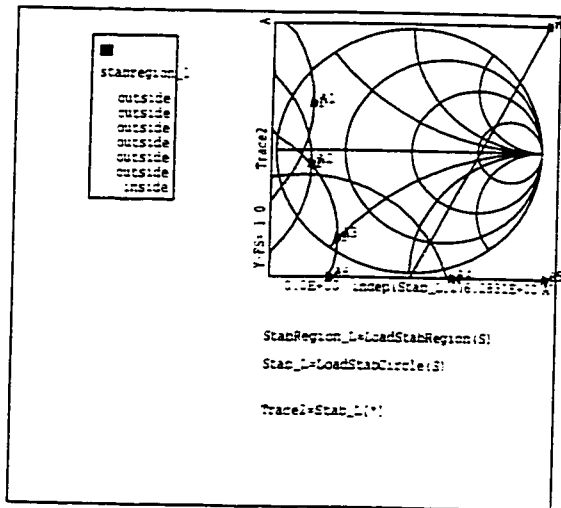
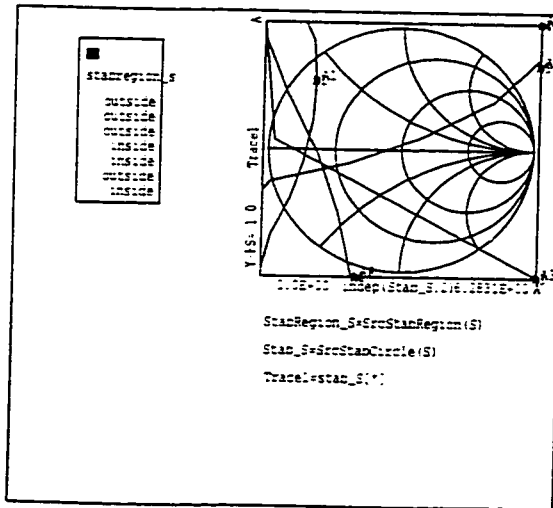
Kfactor(s)=(1-mag(s11)*s21*s22)**2-mag(s11)**2-mag(s22)**2/(2*mag(s12*s21))
Mfactor(s)=(1-mag(s11)*2)/(mag(s22-s21*s22-s21*s22)*mmag(s11)-mag(s21*s21))
D(s)=mag(s12*s22*s21*s22)/(1-mag(s11)**2*(1-mag(s22)**2))



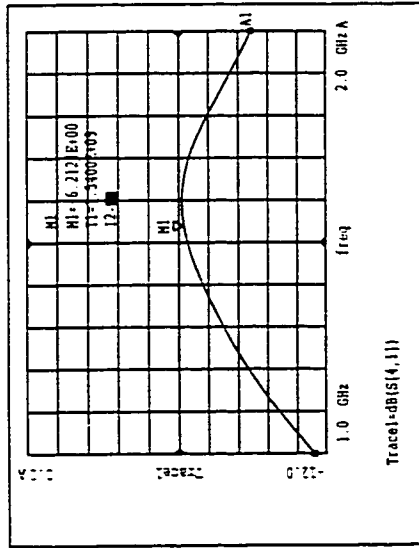
DataSet=test Qualifier=
 Parametre mesure du LNA (MGA SP) avec circuit d'adaptation a l'entree Vds5V

(freq)	MAG(S11,1)	phase(S11,1)	MAG(S12,1)	phase(S12,1)	Kfactor(s)	Mfactor(s)	delta C(s)
1.000E+09	0.000000	-135.0000	0.000000	-127.7000	0.603	0.771	0.457
1.000E+09	0.000000	-135.0000	0.000000	-127.7000	0.531	0.743	0.489
1.000E+09	0.000000	-135.0000	0.000000	-127.7000	0.444	0.703	0.544
1.000E+09	0.000000	-135.0000	0.000000	-127.7000	0.070	0.428	-9.757
1.000E+09	0.000000	-135.0000	0.000000	-127.7000	1.267	1.238	0.221
1.000E+09	0.000000	-135.0000	0.000000	-127.7000	13.044	1.376	1.587E-03
1.000E+09	0.000000	-135.0000	0.000000	-127.7000	0.019	0.947	1.533E-03

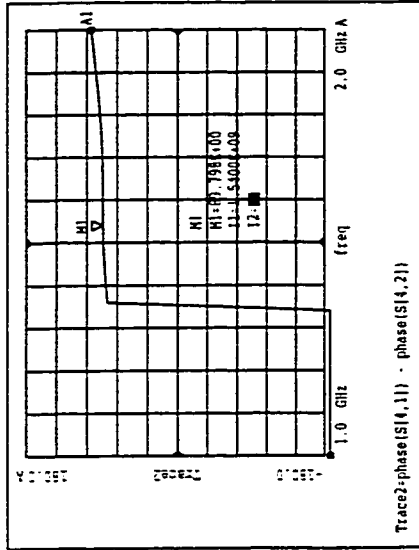
(freq)	MAG(S11,1)	phase(S11,1)	MAG(S12,1)	phase(S12,1)	Kfactor(s)	Mfactor(s)	delta C(s)
1.000E+09	0.000000	-135.0000	0.000000	-127.7000	$Kfactor(s) = (1 - mag(s11)*s21*s21*s21)**2 - mag(s12)**2 - mag(s21)**2) / (2*mag(s12)*s21)$		
1.000E+09	0.000000	-135.0000	0.000000	-127.7000	$Mfactor(s) = (1 - mag(s11)**2) / (1 - mag(s12) - (s11*s21 - s21*s12) * cm(s11) - mag(s11)*s12)$		
1.000E+09	0.000000	-135.0000	0.000000	-127.7000	$C(s) = mag(s11)*s21*s21*s12 / ((1 - mag(s11)**2) * (1 - mag(s12)**2))$		



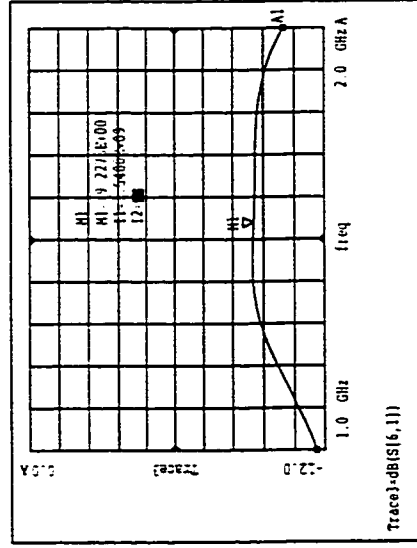
Parametres du combineur RF



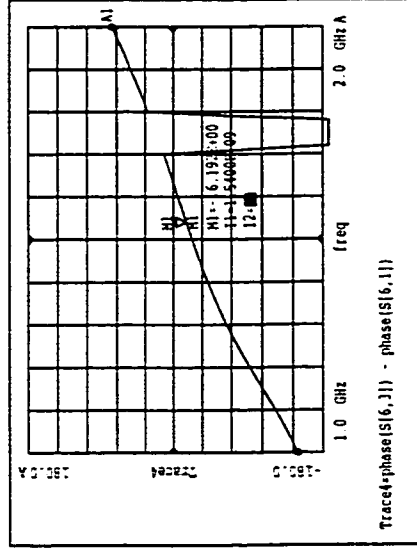
Pertes d'insertion (|S1A|)



Difference de phase entre Arg(S1A) et Arg(S1B)



Pertes d'insertion (|S3A|)



Difference de phase entre Arg(S3C) et Arg(S4C)

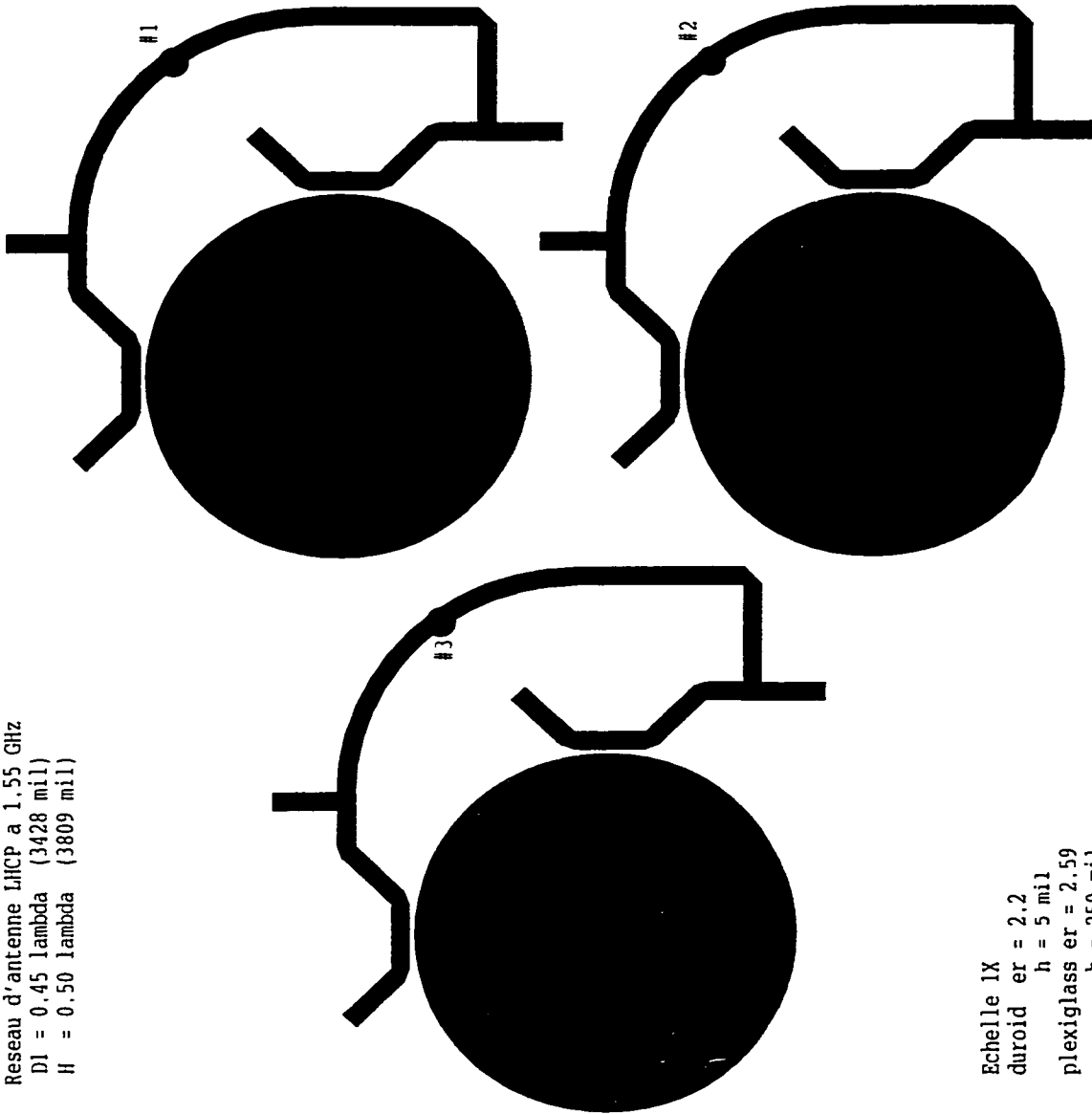
Dataset:combineur
Qualifier:■

ANNEXE II :

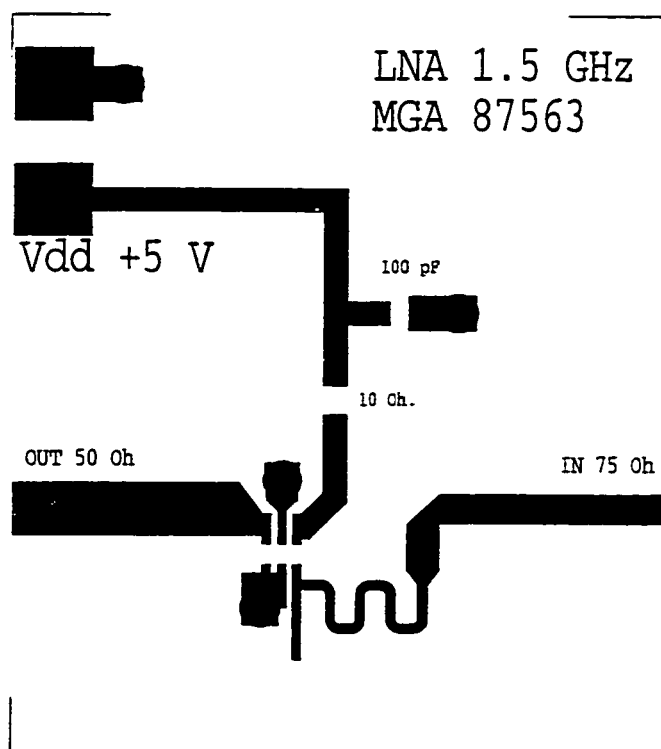
MASQUES DES CIRCUITS IMPRIMÉS

- Réseau d'antennes à trois éléments
- Amplificateur à faible bruit
- Combineur RF

Réseau d'antenne LHCP a 1,55 GHz
 DI = 0.45 lambda (3428 mil)
 H = 0.50 lambda (3809 mil)

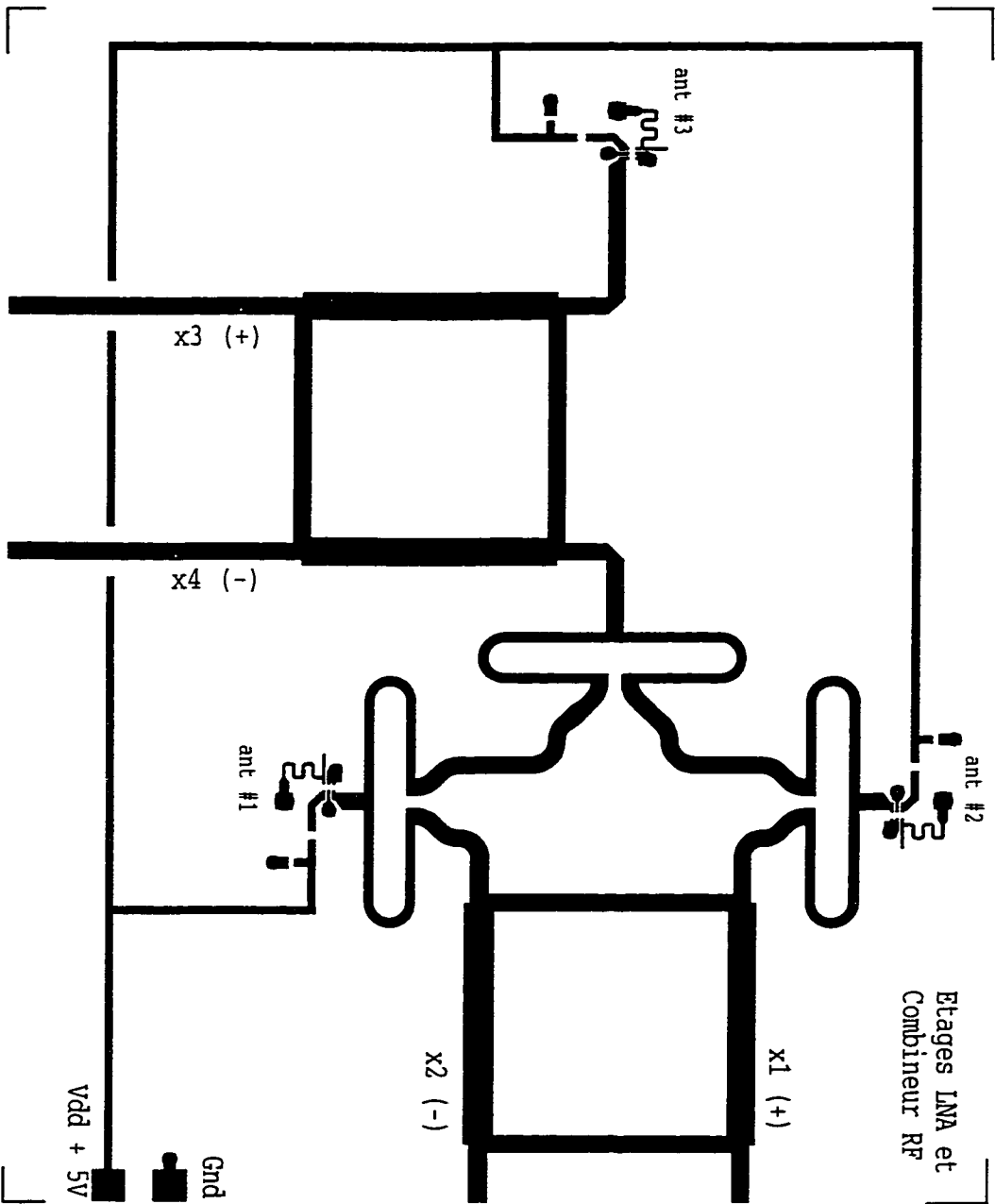


Echelle IX
 duroid er = 2.2
 h = 5 mil
 plexiglass er = 2.59
 h = 250 mil



Echelle 3X
substr:
duroid er = 2.33
 h = 31 mil
4 rivets 30 mil diam

Dimension:
6.6" X 5.25"



Echelle 2X
h = 31 mil,
er = 2.33
10 rivets

Etages LNA et
Combiner RF

ANNEXE III :**FICHES TECHNIQUES DES COMPOSANTS HP**

- Amplificateur à faible bruit (HP-MGA-87563)
- Diode Schottky (HSMS-282B)

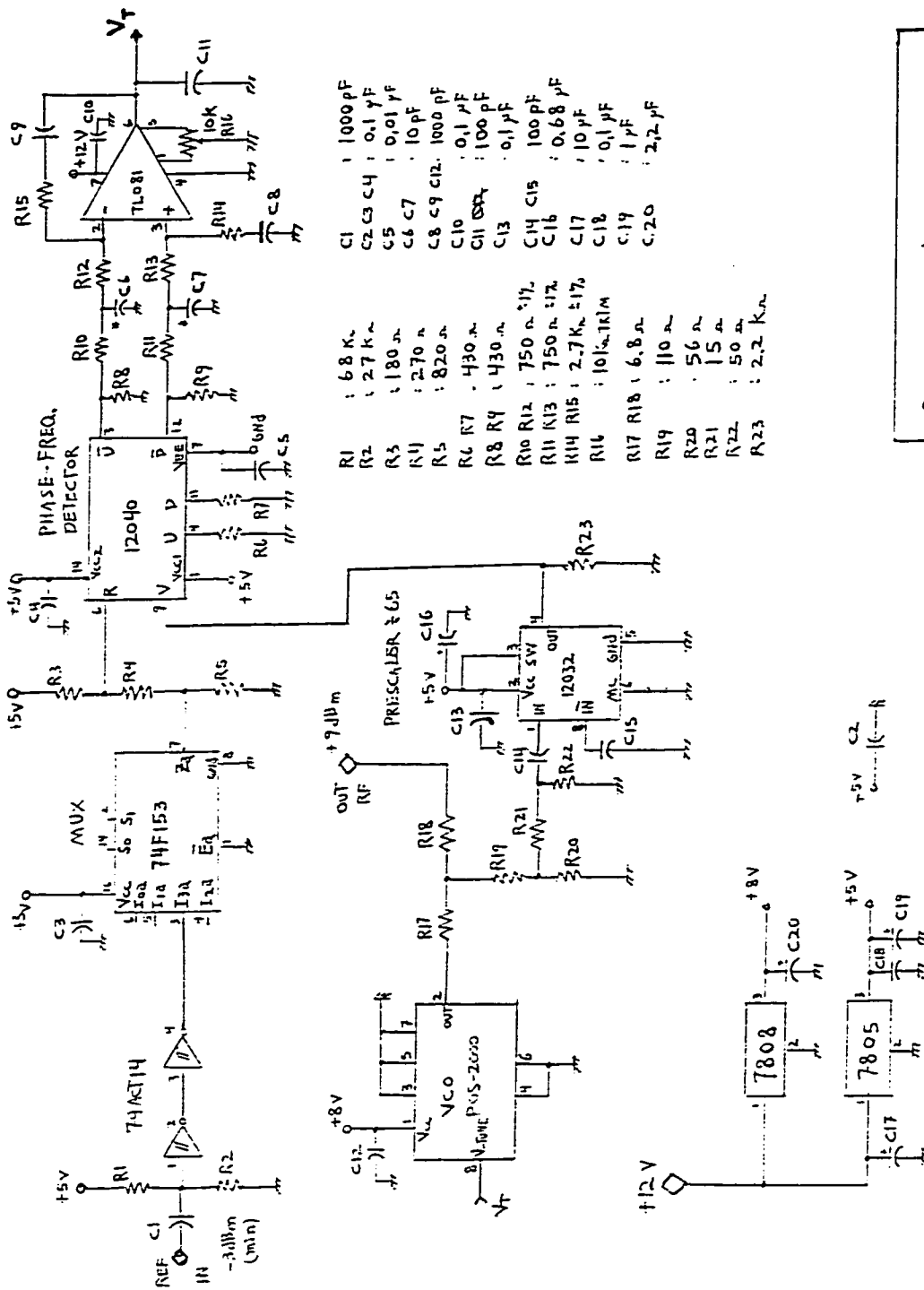
NOTE TO USERS

Copyrighted materials in this document have not been filmed at the request of the author. They are available for consultation in the author's university library.

109-118

UMI

ANNEXE IV :**SCHÉMA DU CIRCUIT
À BOUCLE DE VEROUILLAGE DE PHASE**



- R1 : 6.8 K
- R2 : 2.7 K
- R3 : 180 Ω
- R4 : 2.70 Ω
- R5 : 820 Ω
- R6 : 430 Ω
- R7 : 430 Ω
- R8 : 750 Ω
- R9 : 750 Ω
- R10 : 2.7 K
- R11 : 2.7 K
- R12 : 10 K
- R13 : 10 K
- R14 : 10 K
- R15 : 10 K
- R16 : 10 K
- R17 : 6.8 Ω
- R18 : 110 Ω
- R19 : 56 Ω
- R20 : 15 Ω
- R21 : 50 Ω
- R22 : 2.2 K
- R23 : 2.2 K
- C1 : 1000 pF
- C2 : 0.1 μF
- C3 : 0.1 μF
- C4 : 0.01 μF
- C5 : 10 pF
- C6 : 1000 pF
- C7 : 0.1 μF
- C8 : 100 pF
- C9 : 0.1 μF
- C10 : 0.1 μF
- C11 : 0.1 μF
- C12 : 100 pF
- C13 : 0.68 μF
- C14 : 10 pF
- C15 : 10 pF
- C16 : 10 pF
- C17 : 10 pF
- C18 : 1 pF
- C19 : 2.2 μF
- C20 : 2.2 μF

PHASE-LOCKED SOURCE UNIT	
1300 - 1700 MHz	
DATE: 22 APRIL 1977	REF INVT: 20-26 MHZ

ANNEXE V :**FICHES TECHNIQUES DES COMPOSANTS MINI-CIRCUITS**

- Filtre passe-bande (_IF-21.4)
- Méliangeur (RMS-11F)
- Oscillateur contrôlé par tension (POS-2000)

NOTE TO USERS

Copyrighted materials in this document have not been filmed at the request of the author. They are available for consultation at the author's university library.

**ANNEXE V:
122 - 124**

This reproduction is the best copy available.

UMI